

*Barudan*

HIGH SPEED AUTOMATIC EMBROIDERY MACHINE

**BEVT-Z1501CB II**

WITH VT II AUTOMAT

**PARTS LIST**

# BEVT-Z1501CB II

## HIGH SPEED AUTOMATIC EMBROIDERY MACHINE

### 高速自動刺繍マシン

#### C O N T E N T S

#### 目 次

Machine layout (BEVT-Z1501CB II)

配置図 (BEVT-Z1501CB II)

00A Table・Frame A  
テーブル・フレームA

00B Table・Frame B  
テーブル・フレームB

00C Table・Frame C  
テーブル・フレームC

01 Head・Bed  
ヘッド・ベッド

02A Thread cut A  
糸切りA

02B Thread cut B  
糸切りB

02C Thread cut C  
糸切りC

03 Take up lever  
天秤

04A Needle bar A  
針棒A

04B Needle bar B  
針棒B

04C Needle bar C  
針棒C

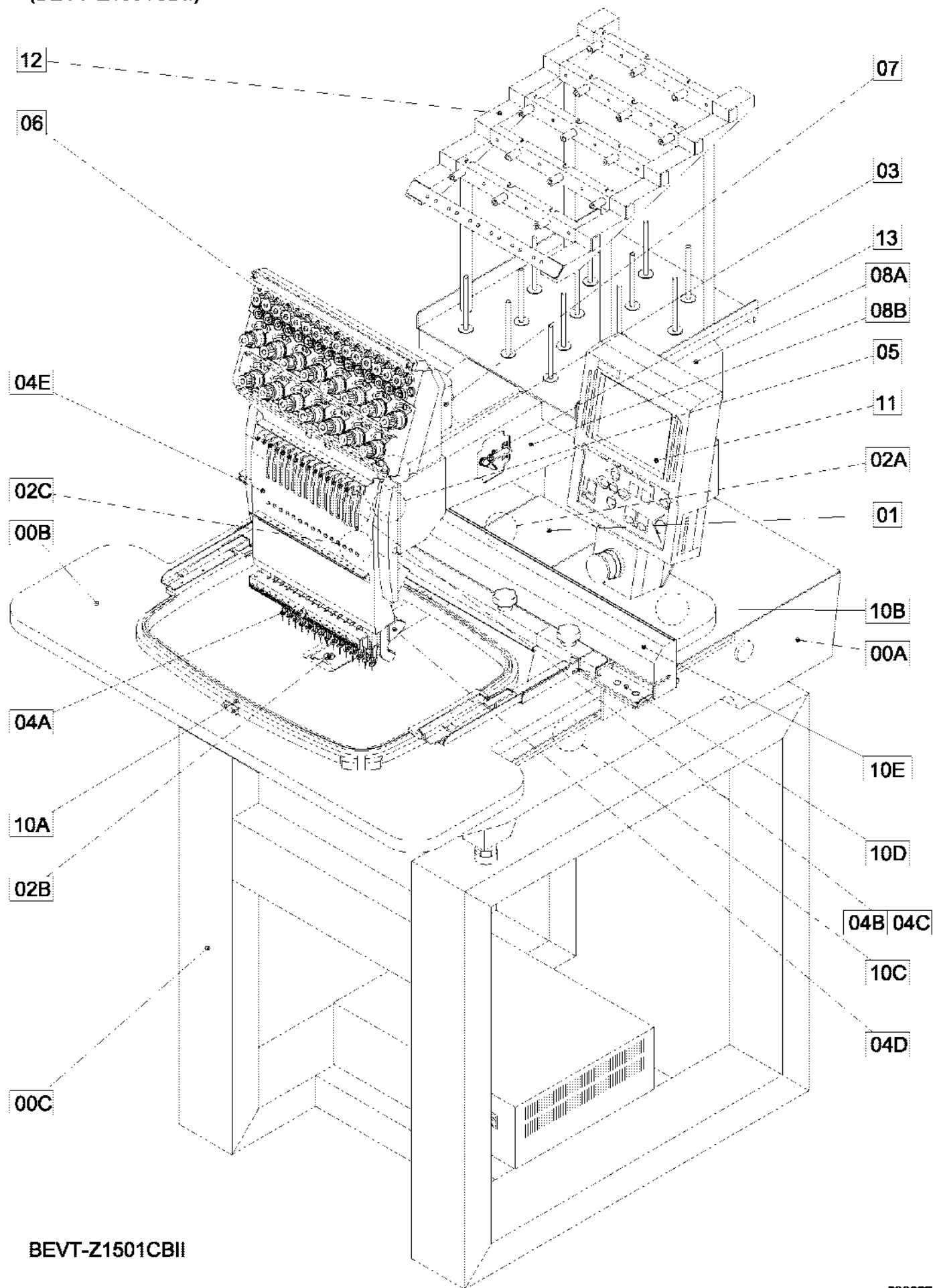
04D Needle bar D  
針棒D

04E Needle bar E  
針棒E

05	Jump ジャンプ
06	Thread guide 糸道
07	Color change 色換え
08A	Drive A 駆動A
08B	Drive B 駆動B
10A	Pantograph drive A 枠駆動A
10B	Pantograph drive B 枠駆動B
10C	Pantograph drive C 枠駆動C
10D	Pantograph drive D 枠駆動D
10E	Pantograph drive E 枠駆動E
11	Control 制御
12	Accessories 付属品
13	Lower thread roll 下糸巻

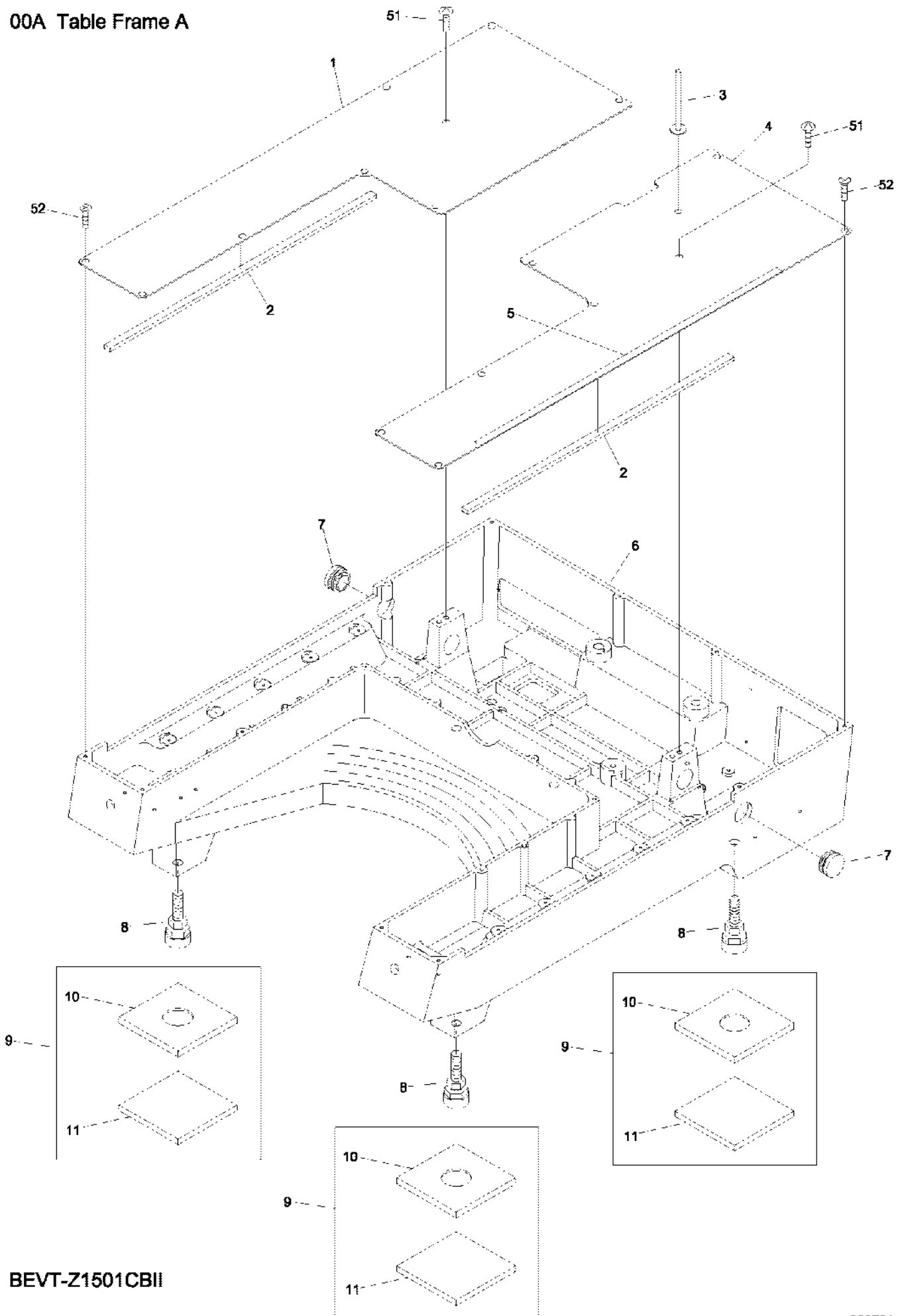
INDEX  
索引

Machine layout (BEVT-Z1501CBII)  
(BEVT-Z1501CBII)



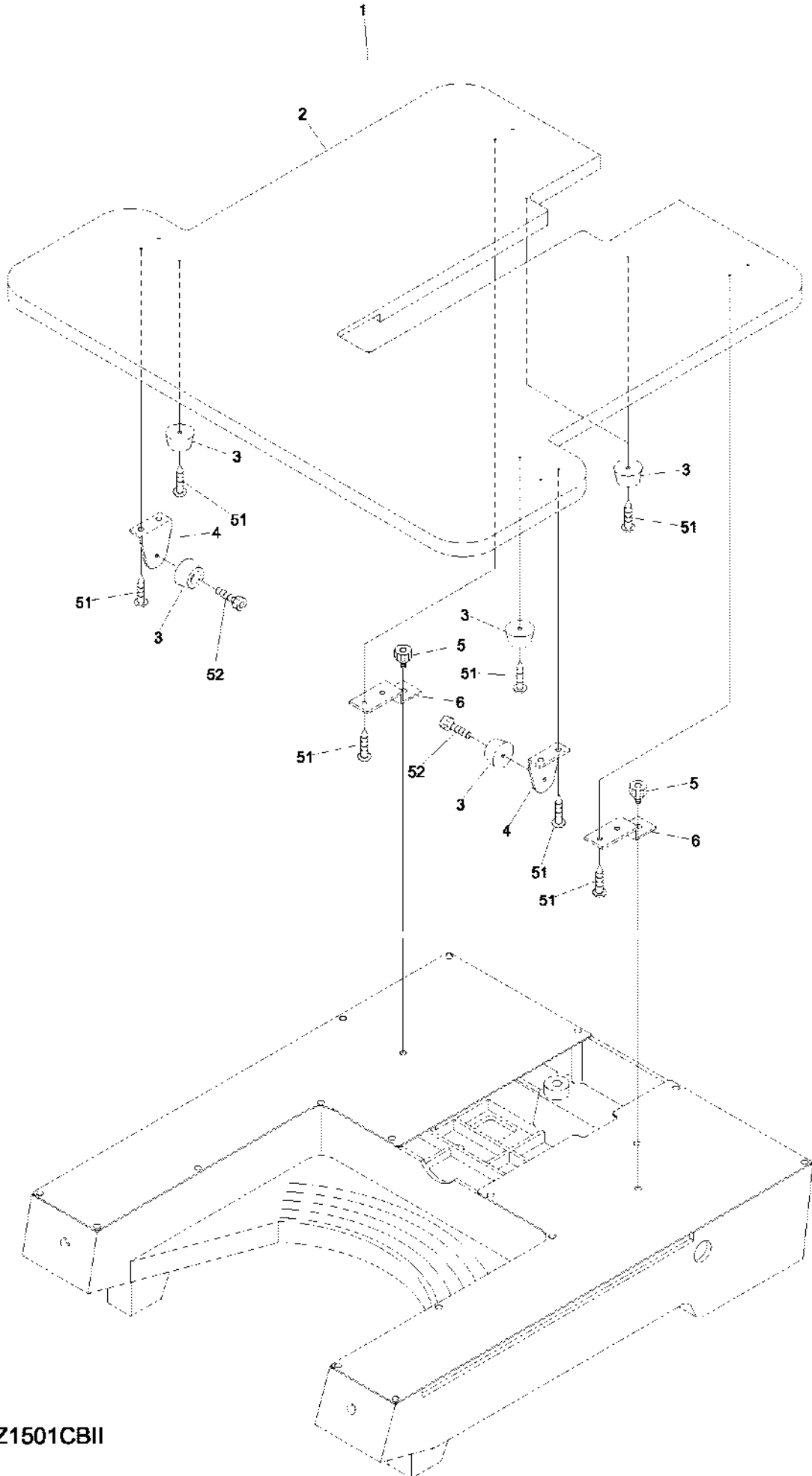
BEVT-Z1501CBII

00A Table Frame A



BEVT-Z1501CBI

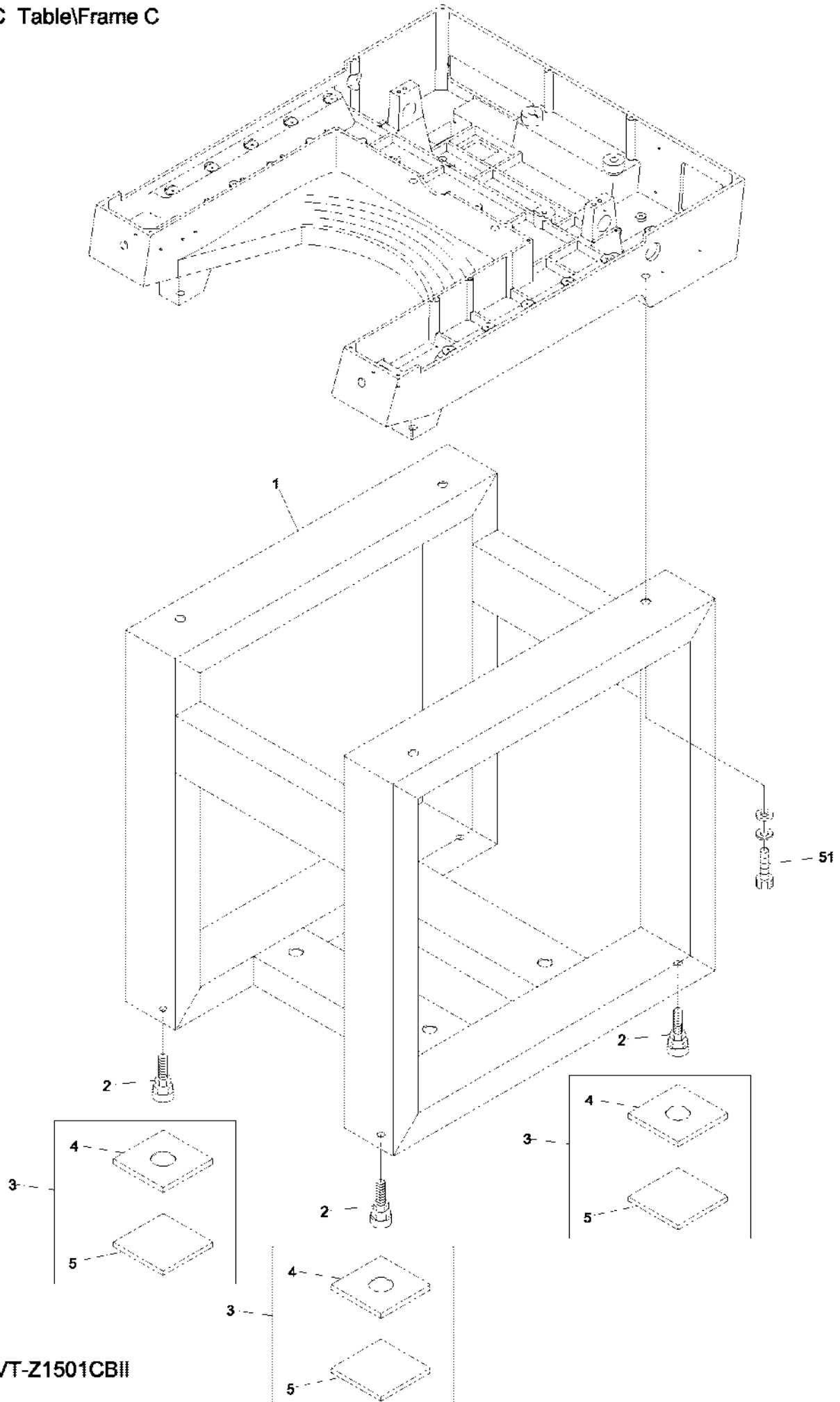




BEVT-Z1501CBII



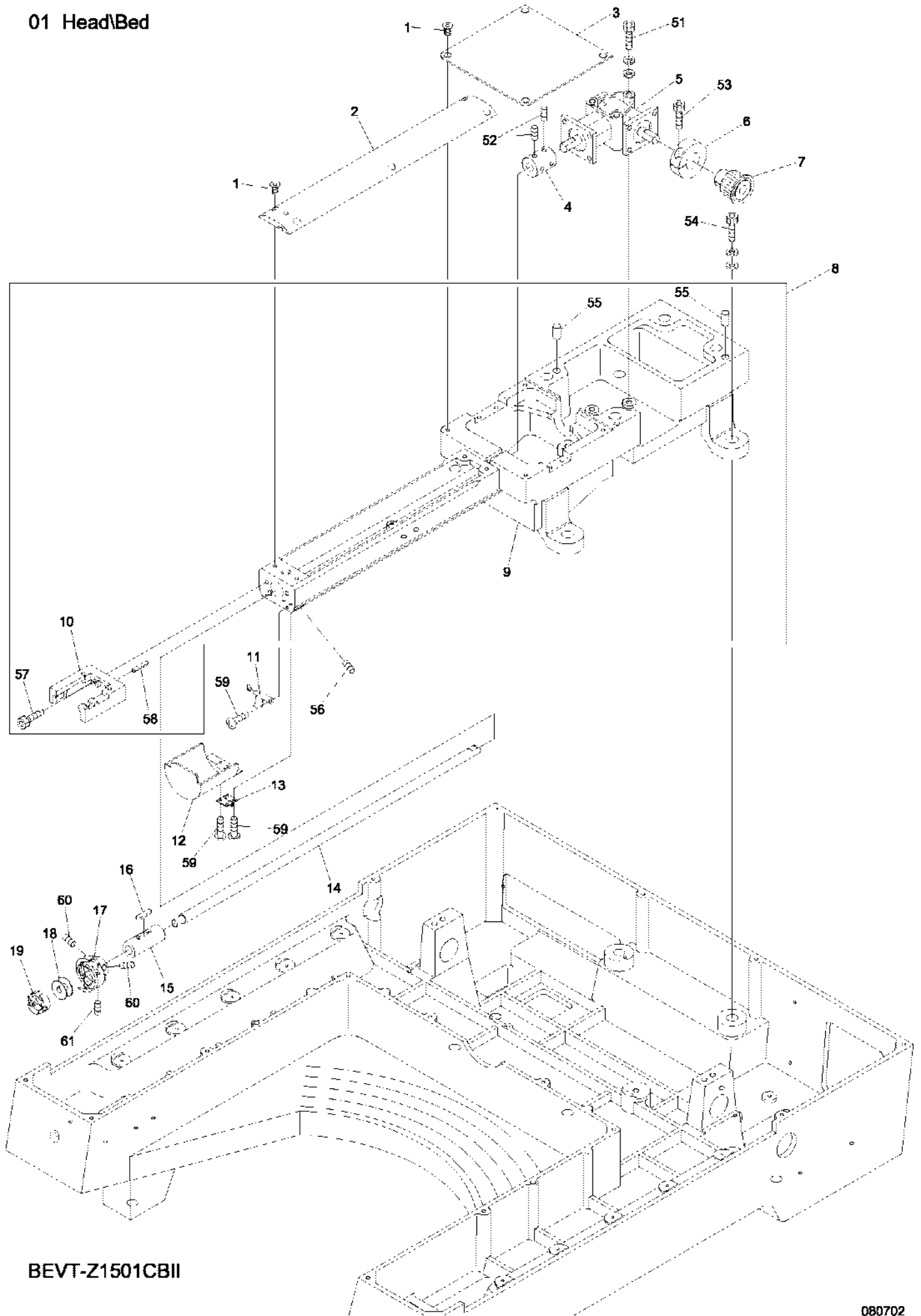




BEVT-Z1501CBIII



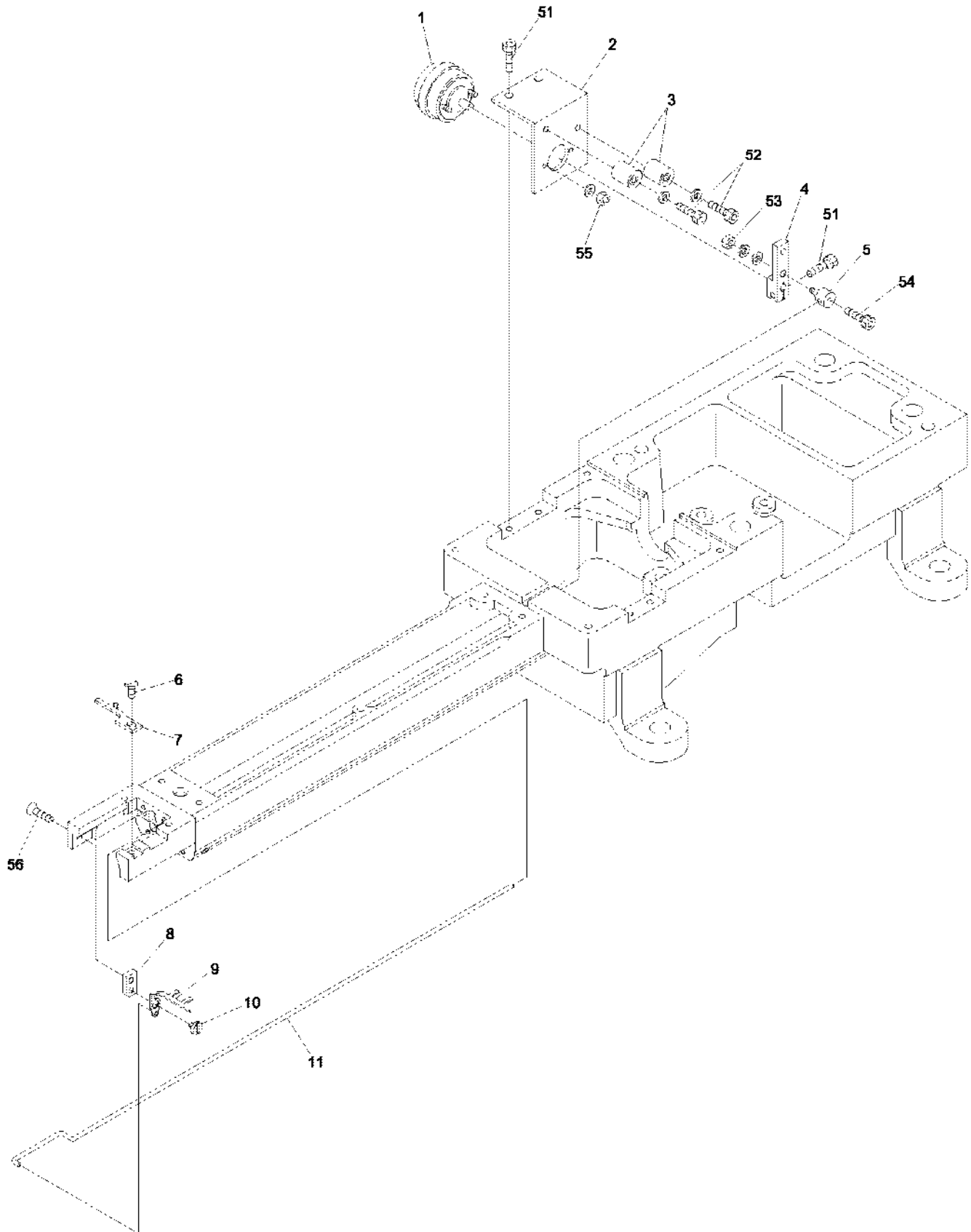
01 Head\Bed



BEVT-Z1501CBII



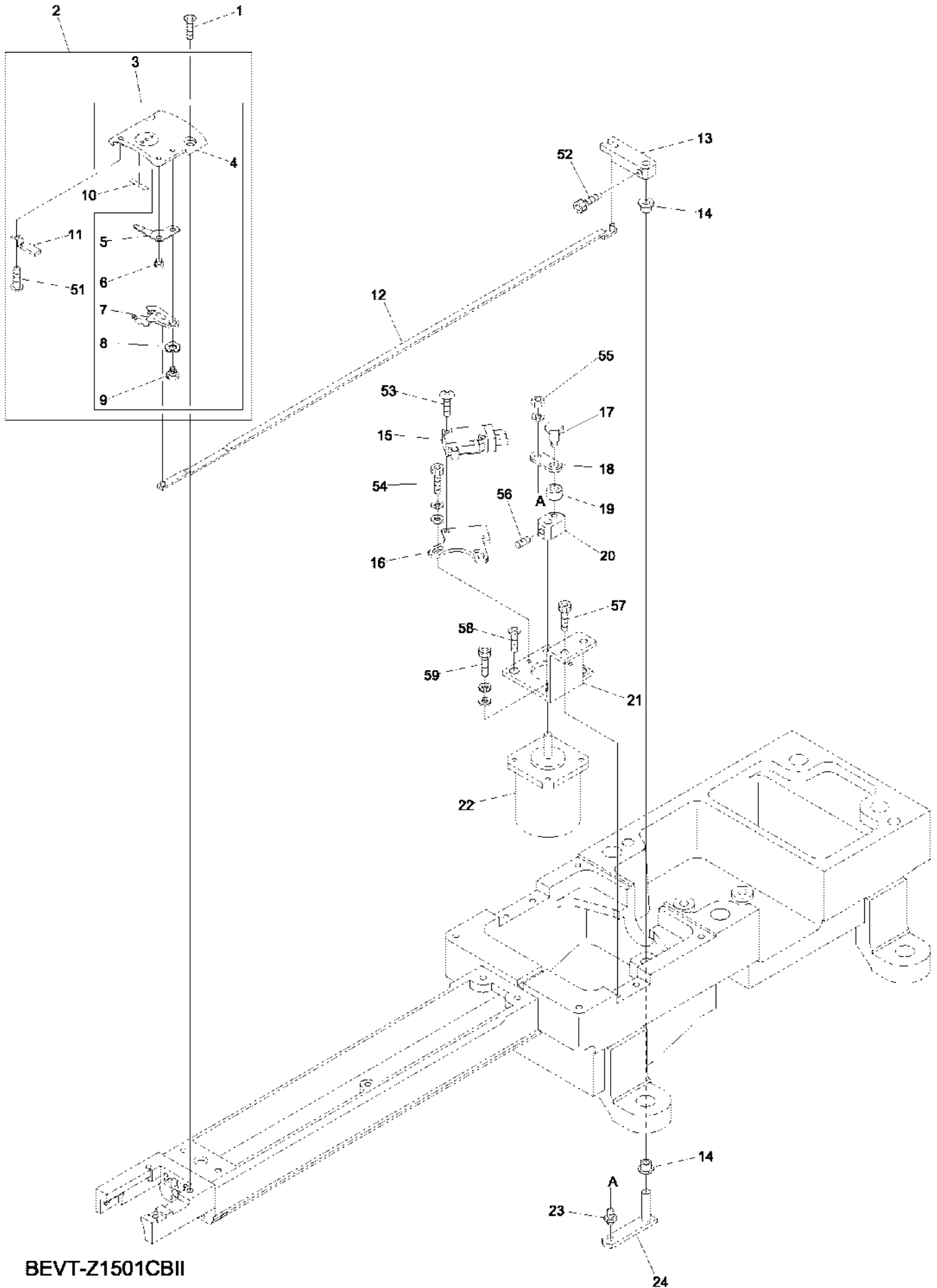
02A Thread cut A



BEVT-Z1501CBII



02B Thread cut B

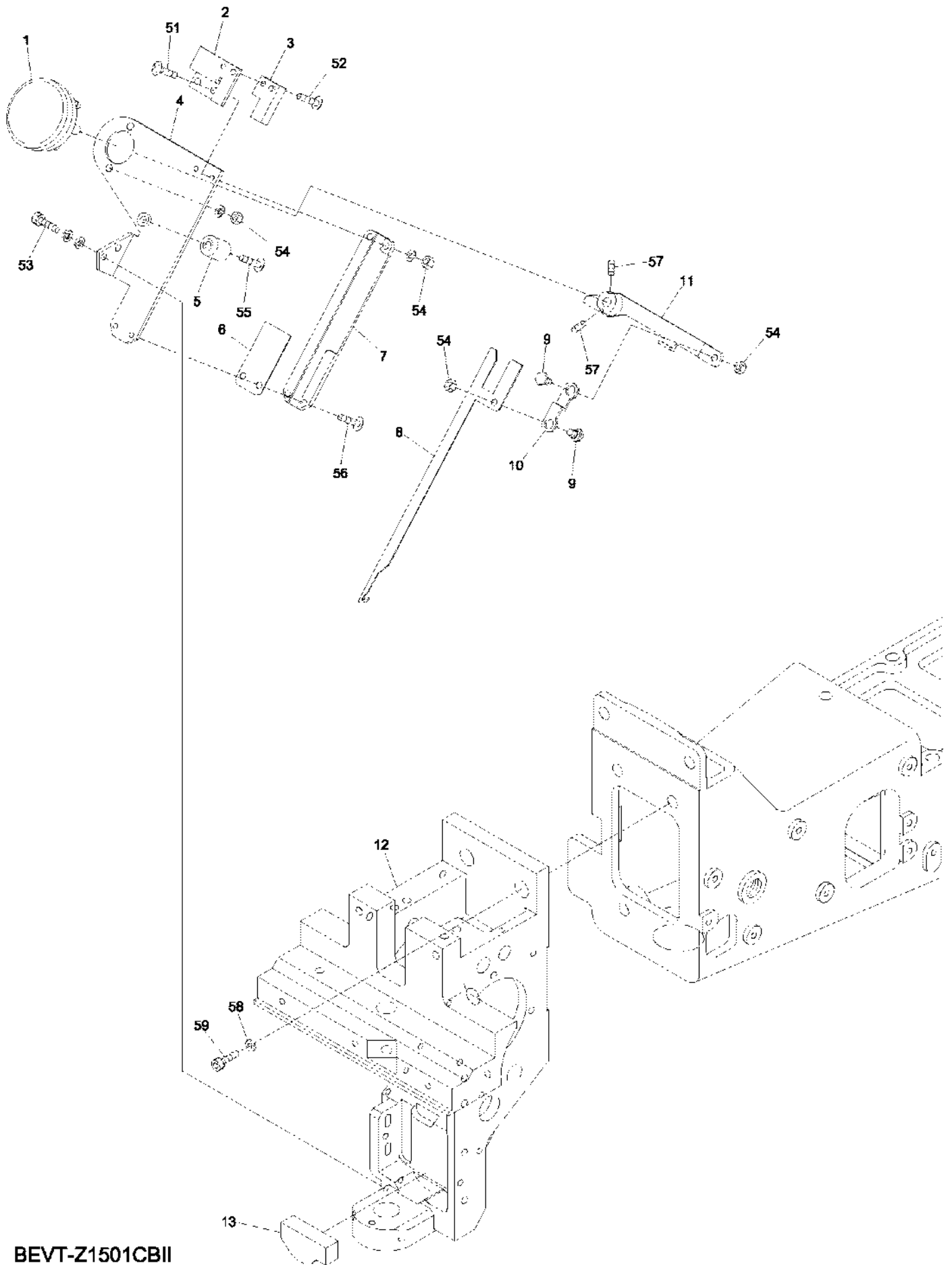


BEVT-Z1501CBII





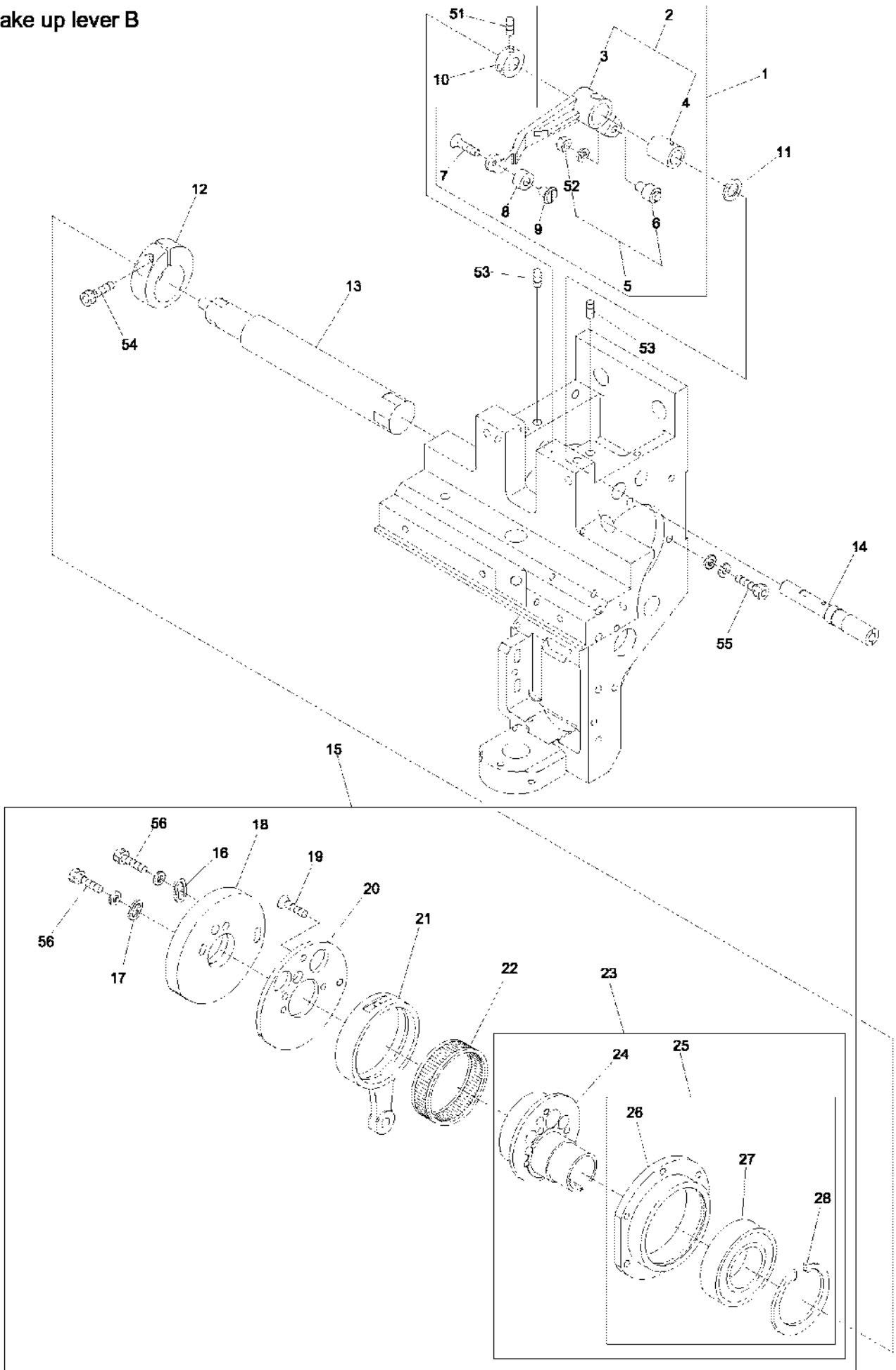
02C Thread cut C



BEVT-Z1501CBII



# 03 Take up lever B



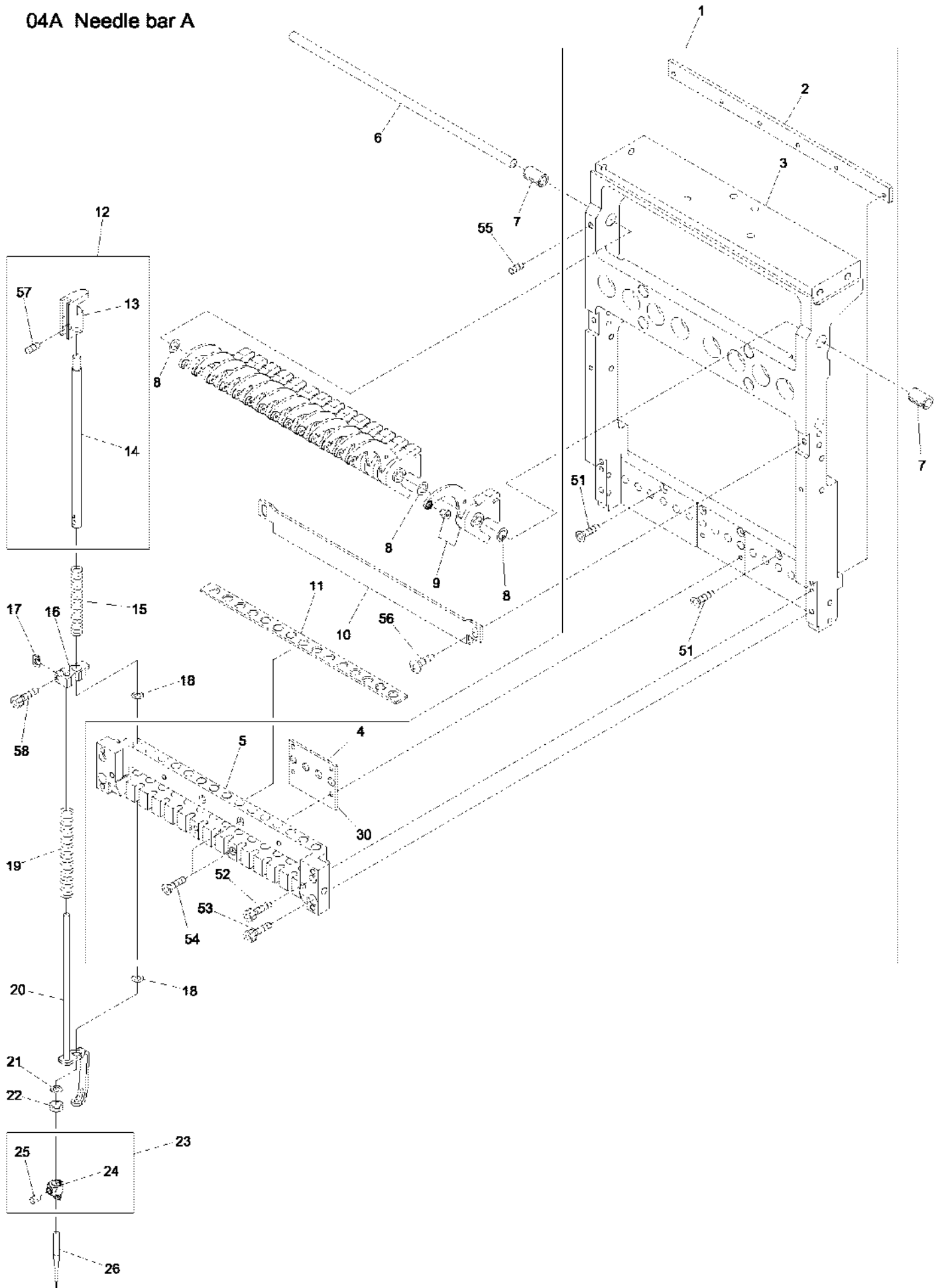
BEVT-Z1501CBII

03 Take up lever

天秤

ITEM	LIST No.	DESCRIPTION	部品名	Q'TY	NOTE
1	MK230130	Take up lever driving lever a'ssy	天秤駆動レバーa'ssy	1	
2	RH230801	Take up lever driving lever(Metal)	天秤駆動レバー(メタル圧入)	1	
3	RH230311	Take up lever driving lever	天秤駆動レバー	1	
4	RH230810	Take up lever metal	天秤駆動レバーメタル	1	
5	KF230501	Take up lever roller a'ssy	天秤コロa'ssy	1	
6	KF230680	Cam followers(KR×4×7.9×15-1P×1)	カムフォロア(KR×4×7.9×15-1P×1)	1	
7	HB230650	Flush screw(With adhesion)	十字穴付皿小ネジ(接着剤付)	1	
8	MK230120	Take up lever driving roller(ERITE Pro.)	天秤駆動コロ(エリートプロ)	1	
9	RD230130C	Take up lever driving roller shaft(BEMAX)	天秤駆動コロ軸(BEMAX)	1	
10	HB230800	Take up lever driving lever fixing pin set collar	天秤駆動レバー固定ピン セットカラー	1	
11	RH230610	Thrust washer	スラストワッシャー	1	
12	RH230330C	Needle bar driving cam set collar	針棒駆動カム締付カラー	1	
13	MR310020	Upper shaft(VT-CS)	上軸(VT-CS)	1	
14	RH230320	Take up lever driving lever fixing pin	天秤駆動レバー固定ピン	1	
15	RR230250	Take up lever・Needle bar drive a'ssy	天秤・針棒駆動a'ssy	1	
16	HB230080C	Washer for cam(2)	カム用ワッシャー(2)	1	
17	HB230070C	Washer for cam(1)	カム用ワッシャー(1)	1	
18	RR230240	Take up lever cam H6S(φ20)	天秤カム H6S(φ20)	1	
19	HB230620	Flush screw	十字穴付皿小ネジ(浸炭焼入)	3	
20	RH230300	Take up lever cam base	天秤カムベース	1	
21	RH230280	Needle bar crank rod	針棒クランクロッド	1	
22	RH230271	Needle bearing	ニードルベアリング	1	
23	RN230010	Needle bar driving cam a'ssy	針棒駆動カムa'ssy	1	
24	RN230020C	Needle bar driving cam(Eccentricity 9.2 φ20)	針棒駆動カム(偏芯9.2 φ20)	1	
25	RN230030	Bearing case a'ssy	ベアリングケースa'ssy	1	
26	RN230040	Bearing case	ベアリングケース	1	
27	A9010073	Ball bearing(6005ZZ)	ボールベアリング(6005ZZ)	1	
28	A9012421	C-ring for hole φ47	C型止メ輪穴用 φ47	1	
51		Hex.socket set screw M4×4(With adhesion)	六角穴付止メネジ M4×4(接着剤付)		
52		Hex.nut M4(With spring washer)	六角ナット M4(バネ座金付)		
53		Hex.socket set screw M5×5	六角穴付止メネジ M5×5		
54		Hex.socket bolt M5×18	六角穴付ボルト M5×18		
55		Hex.socket bolt M4×15(With washers)	六角穴付ボルト M4×15(平座金 バネ座金付)		
56		Hex.socket bolt M4×8	六角穴付ボルト M4×8		

# 04A Needle bar A



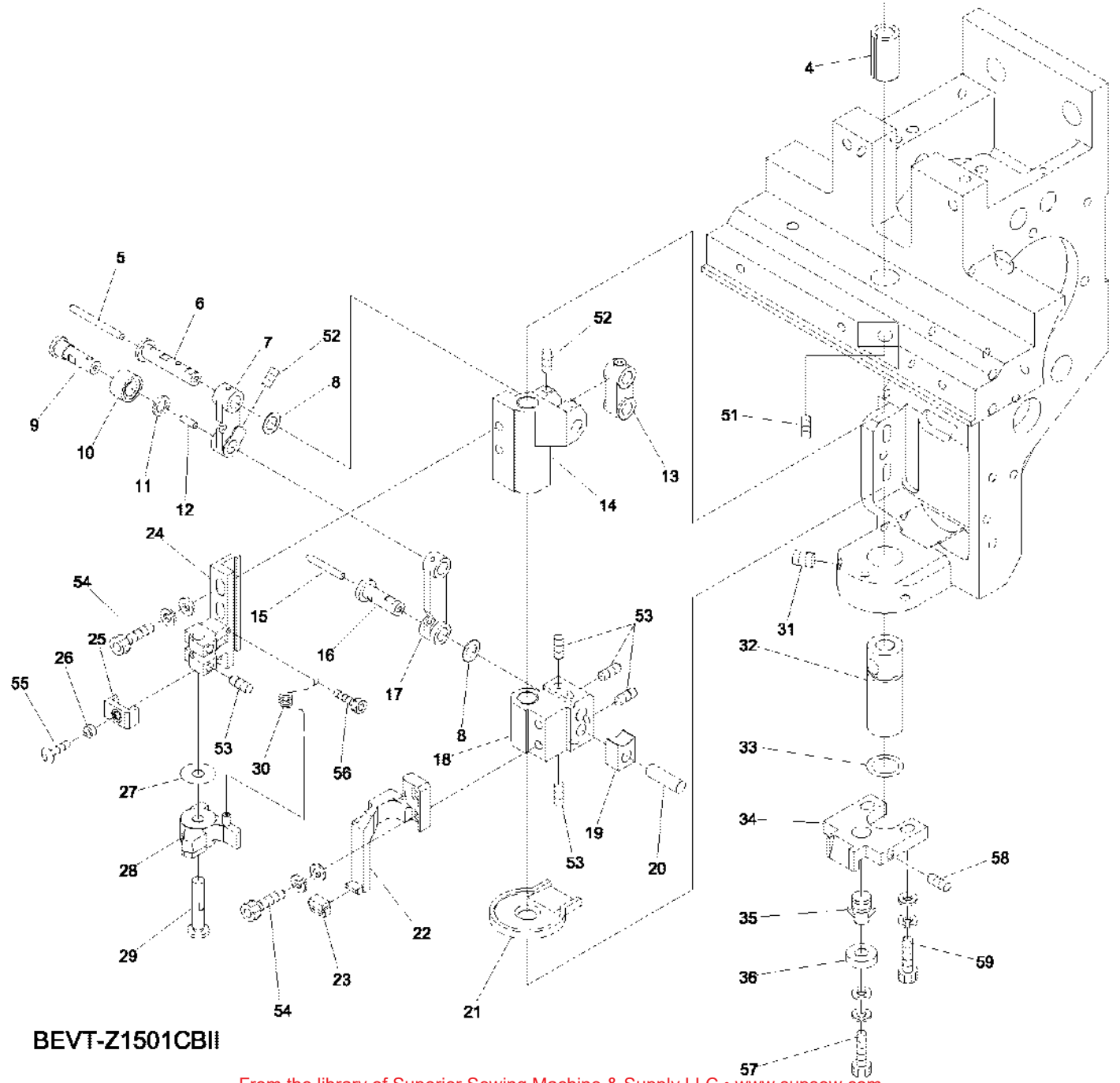
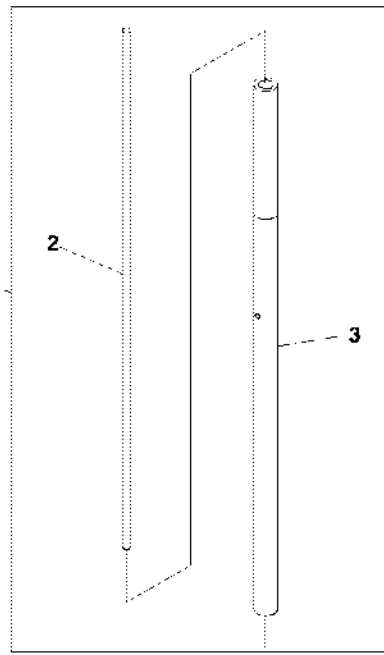
BEVT-Z1501CBII

O 4 A Needle bar A

針棒 A

ITEM	LIST No.	DESCRIPTION	部品名	Q' TY	NOTE
1	SL230001	Slide block set	スライドブロックセット	1	
2	RD230060	Bearing plate	ベアリングプレート	1	
3	SL230021	Slide block	スライドブロック	1	
4	SL230090	Slide block sim	スライドブロックシム	1	
5	SL230031	Needle bar base	針棒ベース	1	
6	SL230070	Take up lever shaft(ZQ6)	天秤シャフト(ZQ6)	1	
7	MK230090	Take up lever collar	天秤割カラー	2	
8	MK230050	Take up lever washer	天秤ワッシャー	1 6	
9	MK230040	Take up lever	天秤	1 5	
10	SL230040	Needle bar stocker	針棒ストッカー	1	
11	SL230080	Needle bar felt	針棒フェルト	1	
12	RD230480	Needle bar a'ssy	針棒 a'ssy	1 5	
13	RD230490	Needle bar guide	針棒ガイド	1 5	
14	RH230410C	Needle bar	針棒	1 5	
15	HT230251	Needle bar spring(Upper)	針棒バネ(上)	1 5	
16	HT230330	Cloth hold set clamp	布押エセットクランプ	1 5	
17	HT230263	Washer for set clamp	セットクランプ用座金	1 5	
18	A9014167	O-ring SS065	Oリング SS065	3 0	
19	SG230220	Needle bar spring lower	針棒バネ 下	1 5	
20	RD230370C	Cloth hold(ZQ4)	布押エ(ZQ4)	1 5	
21	KF232130	O-ring(1B-AS568-902) C03091B	Oリング(1B-AS568-902) C03091B	1 5	
22	HT230120	Washer 2.4	ジュラコンワッシャー 2.4	1 5	
23	RH230440	Needle clamp(With hook,set screw)	針止め(フック・止めネジ付)	1 5	
24	RH230450	Needle clamp(With hook)	針止め(フック付)	1 5	
25	RH230460	Needle clamp screw	針止めネジ	1 5	
26	FN070011Q1	Needle(DBXK5Q1-NY11)	針(DBXK5Q1-NY11)	1 5	
51		Hex.socket flush bolt M3×14	六角穴付皿ボルト M3×14		
52		Hex.socket bolt M3×35	六角穴付ボルト M3×35		
53		Hex.socket bolt M4×12	六角穴付ボルト M4×12		
54		Hex.socket flush bolt M3×25	六角穴付皿ボルト M3×25		
55		Hex.socket set screw M4×8	六角穴付止めネジ M4×8		
56		Hex.socket button bolt M4×8	六角穴付ボタンボルト M4×8		
57		Hex.socket double point screw M4×4	六角穴付ダブルポイントネジ M4×4		
58		Hex.socket bolt M3×8	六角穴付ボルト M3×8		

# 04B Needle bar B



BEVT-Z1501CBII

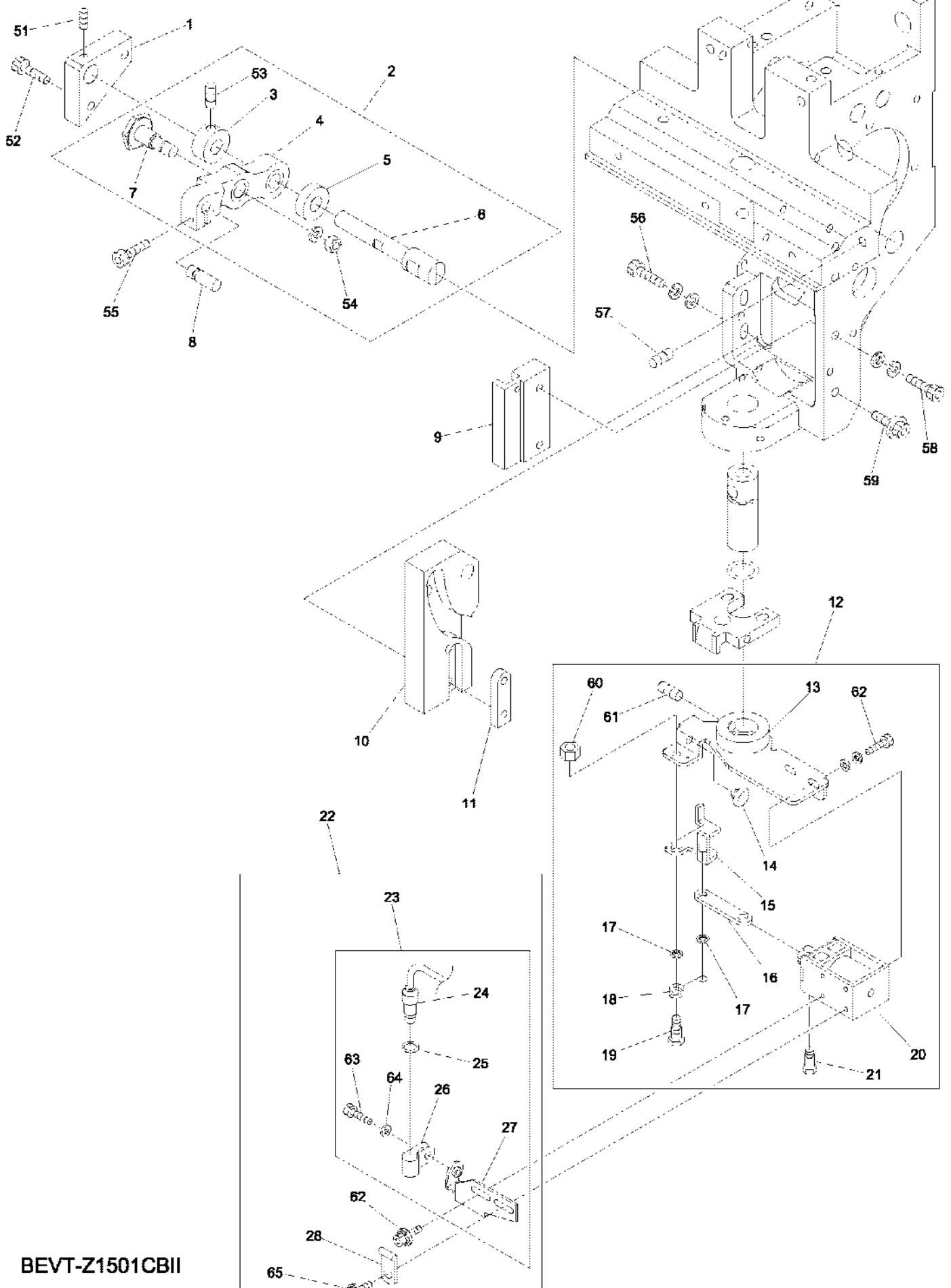
## O 4 B Needle bar B

## 針棒B

ITEM	LIST No.	DESCRIPTION	部品名	Q'TY	NOTE
1	MH230140	Slide shaft a'ssy(DT-ZN)	スライドシャフトAssy (DT-ZN)	1	
2	MH230180	Oil core(210mm)	油芯 (210mm)	1	
3	MH230170	Slide shaft(DT-ZN)	スライドシャフト (DT-ZN)	1	
4	RD230150	Driving shaft bush upper(BEMAX)	駆動軸ブッシュ 上 (BEMAX)	1	
5	HT230750	Oil core(30mm)	油芯 (30mm)	1	
6	HT230471	Small link pin	小リンクピン	1	
7	HT230491C	Link(Small)	リンク (小)	1	
8	HT230730	Shim ring( $\phi 10$ t=0.3)	シムリング ( $\phi 10$ t=0.3)	2	
9	RR230130	Link roller joint pin	リンクコロジョイントピン	1	
10	RR230150	Cloth hold roller	布押エコロ	1	
11	RR230140	Thrust washer	スラスト座金	1	
12	HT230760	Oil core(8mm)	油芯 (8mm)	1	
13	HB230201C	Needle bar driving link	針棒駆動リンク	1	
14	HT230510	Needle bar driver slide block	針棒叩き摺動ブロック	1	
15	HT230770	Oil core(20mm)	油芯 (20mm)	1	
16	HT230460	Large link pin	大リンクピン	1	
17	HT230480C	Link(Large)	リンク (大)	1	
18	HT230500	Set slide block	押エ摺動ブロック	1	
19	HP231370	Square ball	角玉	1	
20	HT230320C	Square ball pin	角玉ピン	1	
21	SG230000	Oil receive plate	油受けプレート	1	
22	RR230031C	Cloth hold support	布押エ受け	1	
23	HT230340	Cloth hold support rubber	布押エ受けゴム	1	
24	HT230290	Needle bar beat fixing base	針棒叩き取付台	1	
25	HT230520	Needle bar driving stopper	針棒叩きストッパー	1	
26	A9012368	Spacer(Roll bush)	スペーサー (巻ブッシュ)	1	
27	RH230550	Shim ring	シムリング	1	
28	RH230540	Needle bar driver	針棒叩き	1	
29	HT230280C	Needle bar driver pin	針棒叩きピン	1	
30	HT230560C	Needle bar driver return spring	針棒叩きリターンズプリング	1	
31	A9012415	Double point screw M6×7(P0.75)	Wポイントネジ M6×7 (P0.75)	1	
32	LA230080	Slide shaft bush(Lower)	スライドシャフトブッシュ (下)	1	
33	A9019037	O-ring(Bush lower S12.5 NOK)	Oリング (ブッシュ下 S12.5 NOK)	1	
34	LA230140	Bearing guide	ベアリングガイド	1	
35	SG230300	Bearing pin	ベアリングピン	1	
36	A9010065	Ball bearing 686zz	ボールベアリング 686ZZ	1	
51		Hex.socket set screw M4×10	六角穴付止めネジ M4×10		
52		Hex.socket set screw M4×6(With nylon)	六角穴付止めネジ M4×6 (ナイロン付)		
53		Hex.socket set screw M4×4(With nylon)	六角穴付止めネジ M4×4 (ナイロン付)		
54		Hex.socket bolt M4×12(With washers)	六角穴付ボルト M4×12 (平座金 バネ座金付)		
55		Hex.socket button bolt M3×6	六角穴付ボタンボルト M3×6		
56		Hex.Socke bolt M2.5×6	六角穴付ボルト M2.5×6		
57		Hex.socket bolt M4×6(With washers)	六角穴付ボルト M4×6 (平座金 バネ座金付)		
58		Hex.socket set screw(Dog point) M4×12	六角穴付止めネジ (棒先) M4×12		
59		Hex.socket bolt M4×15(With washers)	六角穴付ボルト M4×15 (平座金 バネ座金付)		



# 04C Needle bar C



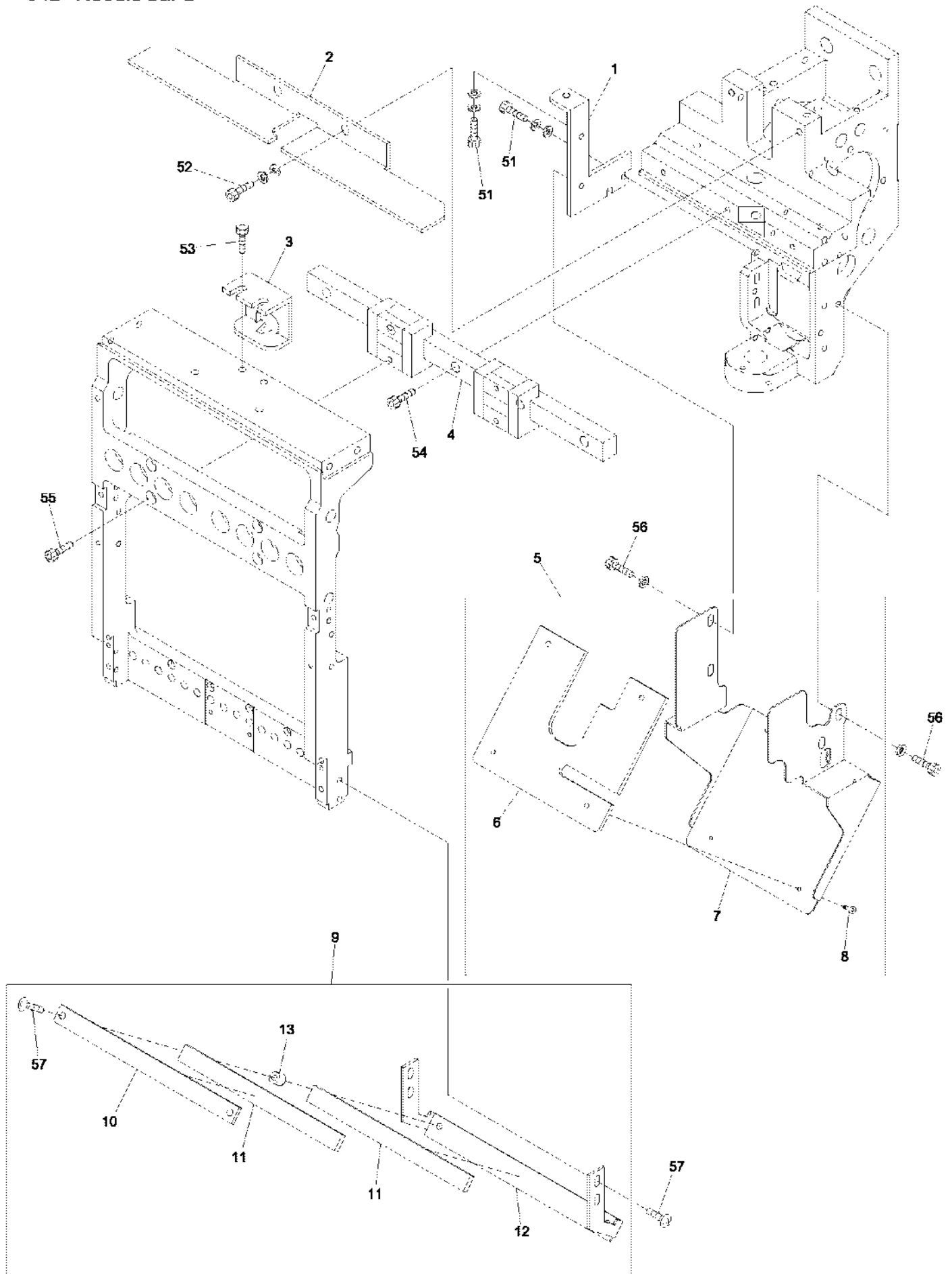
BEVT-Z1501CBII

## O 4 C Needle bar C

## 針棒C

ITEM	LIST No.	DESCRIPTION	部品名	Q'TY	NOTE
1	HT230590	Lever pin block	レバーピンブロック	1	
2	RR230091	Needle bar driving lever set(P25.65)	針棒駆動レバーセット (P25.65)	1	
3	HB230271C	Needle bar driving lever fixing pin set collar	針棒駆動レバー固定ピンセットカラー	1	
4	RR230081	Needle bar driving lever(P25.65)	針棒駆動レバー (P25.65)	1	
5	HB230281C	Needle bar driving lever fixing pin collar	針棒駆動レバー固定ピンカラー	1	
6	HT230410C	Needle bar driving lever fixing pin	針棒駆動レバー固定ピン	1	
7	HB230262C	Needle bar driving lever connecting pin	針棒駆動レバー連結ピン	1	
8	HB230220C	Needle bar driving lever pin(B)	針棒駆動レバーピン(B)	1	
9	HT230420C	Guide plate	ガイドプレート	1	
10	MK230071	K2 cam(φ12)	K2カム(12パイ)	1	
11	MK230080C	Cam tap plate	カムタッププレート	1	
12	MM270000	Thread support a'ssy(24V) DTHE-ZQ	糸保持ASSY(24V) DTHE-ZQ	1 set	
13	SG270050	Thread support base	糸保持ベース	1	
14	A9014166	Plug cushion rubber TM-96-6	プラグクッションゴム TM-96-6	1	
15	SG270060	Thread support lever	糸保持レバー	1	
16	SG270070	Thread support link	糸保持リンク	1	
17	A9012127	E-ring(φ3)	E型止メ輪(呼び径 φ3)	2	
18	SG270120	Thread support return spring	糸保持リターンバネ	1	
19	SG270110	Thread support lever pin screw	糸保持レバーピンネジ	1	
20	A9056042	Keep solenoid(24V) TDS-K10SL-368	キープソレノイド(24V) TDS-K10SL-368	1	
21	KC270101C	Solenoid pin	ソレノイドピン	1	
22	MK510083	Laser marker set(Dot,Without switch)	レーザーマーカセット(ドット,SW無し)	1 set	Option オプション
23	EP533563	Laser marker connecting cable(Dot,Without switch)	レーザーマーカ接続ケーブル(ドット,SW無し)	1 set	Option オプション
24	MK510050	Laser marker(LM-6501RC)	レーザーマーカ(LM-6501RC)	1	Option オプション
25	A9014167	O-ring(SS065)	Oリング(SS065)	1	Option オプション
26	MK510100	Laser marker support clip	レーザーマーカ保持クリップ	1	Option オプション
27	MK510061	Laser marker fixing bracket	レーザーマーカ取付ブラケット	1	Option オプション
28	A9068146	Aluminum alloy cable clip(AL2,MISUMI)	アルミ合金製ケーブルクリップ(AL2, ミスミ)	1	Option オプション
51		Hex.socket set screw M4×4(With nylon)	六角穴付止メネジ M4×4(ナイロン付)		
52		Hex.socket bolt M4×12(With washers)	六角穴付ボルト M4×12(平座金 バネ座金付)		
53		Hex.socket set screw M5×5	六角穴付止メネジ M5×5		
54		Hex.nut M6(With spring washer)	六角ナット M6(バネ座金付)		
55		Hex.socket bolt M4×14(With adhesive)	六角穴付ボルト M4×14(接着剤付)		
56		Hex.socket bolt M4×15	六角穴付ボルト M4×15		
57		Hex.socket set screw M5×10	六角穴付止メネジ M5×10		
58		Hex.socket bolt M4×18(With washers)	六角穴付ボルト M4×18(平座金 バネ座金付)		
59		Hex.socket flange bolt M4×25	六角穴付フランジボルト M4×25		
60		Hex.nut M4	六角ナット M4		
61		Hex.socket set screw M5×8	六角穴付止メネジ M5×8		
62		Hex.socket bolt M3×6(With washers)	六角穴付ボルト M3×6(平座金 バネ座金付)		
63		Hex.socket bolt M3×8	六角穴付ボルト M3×8		
64		Plain washer(M3,φ13×t1)	平座金(呼び3, 外径13×t1)		
65		Hex.socket bolt M3×8(With washer)	六角穴付ボルト M3×8(平座金 バネ座金付)		

# 04D Needle bar D



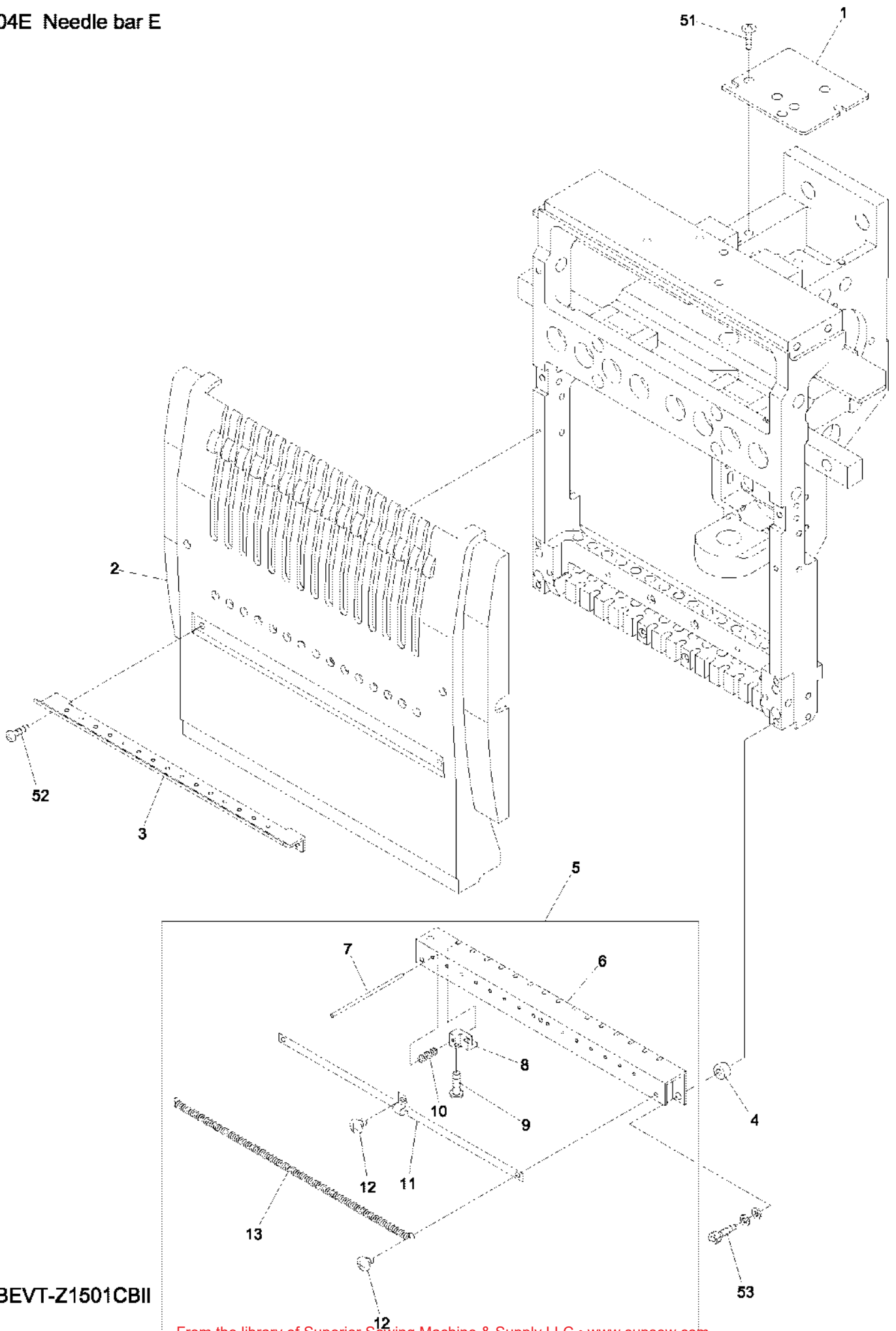
BEVT-Z1501CBII

O 4 D Needle bar D

針棒D

ITEM	LIST No.	DESCRIPTION	部品名	Q'TY	NOTE
1	MR230010	Cap cover fixing plate	帽子カバー取付プレート	1	
2	RV230180	Take up lever stocker	天程ストッカー	1	
3	MR230070	Slide block fixed bracket(VT-CB II only)	スライドブロック固定金具 (VT-CB II 専用)	1	Machine shipment remove 機械出荷時除去
4	SL230140	LMガイド (ZQ6)	LMガイド (Z06)	1	
5	MR230040	Cap cover set(VT-CS)	帽子カバーセット (VT-CS)	1 set	
6	SG250060	Oil holder felt	油受けフェルト	1	
7	MR230030	Cap cover(VT-CS)	帽子カバー (VT-CS)	1	
8	A9014168	Rivet φ2×11.5(Brass)	足割りリベット φ2×11.5 (真鍮製)	4	
9	LA270160	Thread guard disk a'ssy(ZQ-A)	糸掛皿Assy (ZQ-A)	1 set	
10	RD270040	Thread guard disk bracket upper	糸掛皿ブラケット上	1	
11	RD270020	Napped plate	植毛プレート	2	
12	LA270080	Thread guard disk bracket(ZQ-A)	糸掛皿ブラケット (ZQ-A)	1	
13	KX270070	Thread guard disk spacer	糸掛皿スペーサー	2	
51		Hex.socket bolt M4×12(With washers)	六角穴付ボルト M4×12 (平座金 バネ座金付)		
52		Hex.socket bolt M5×12(With washers)	六角穴付ボルト M5×12 (平座金 バネ座金付)		
53		Hex.socket bolt M5×10	六角穴付ボルト M5×10		
54		Hex.socket bolt M4×14	六角穴付ボルト M4×14		
55		Hex.socket bolt M4×10	六角穴付ボルト M4×10		
56		Hex.socket bolt M4×6(With plain washer)	六角穴付ボルト M4×6 (平座金付)		
57		Truss screw M4×12	十字穴付トラス小ネジ M4×12		

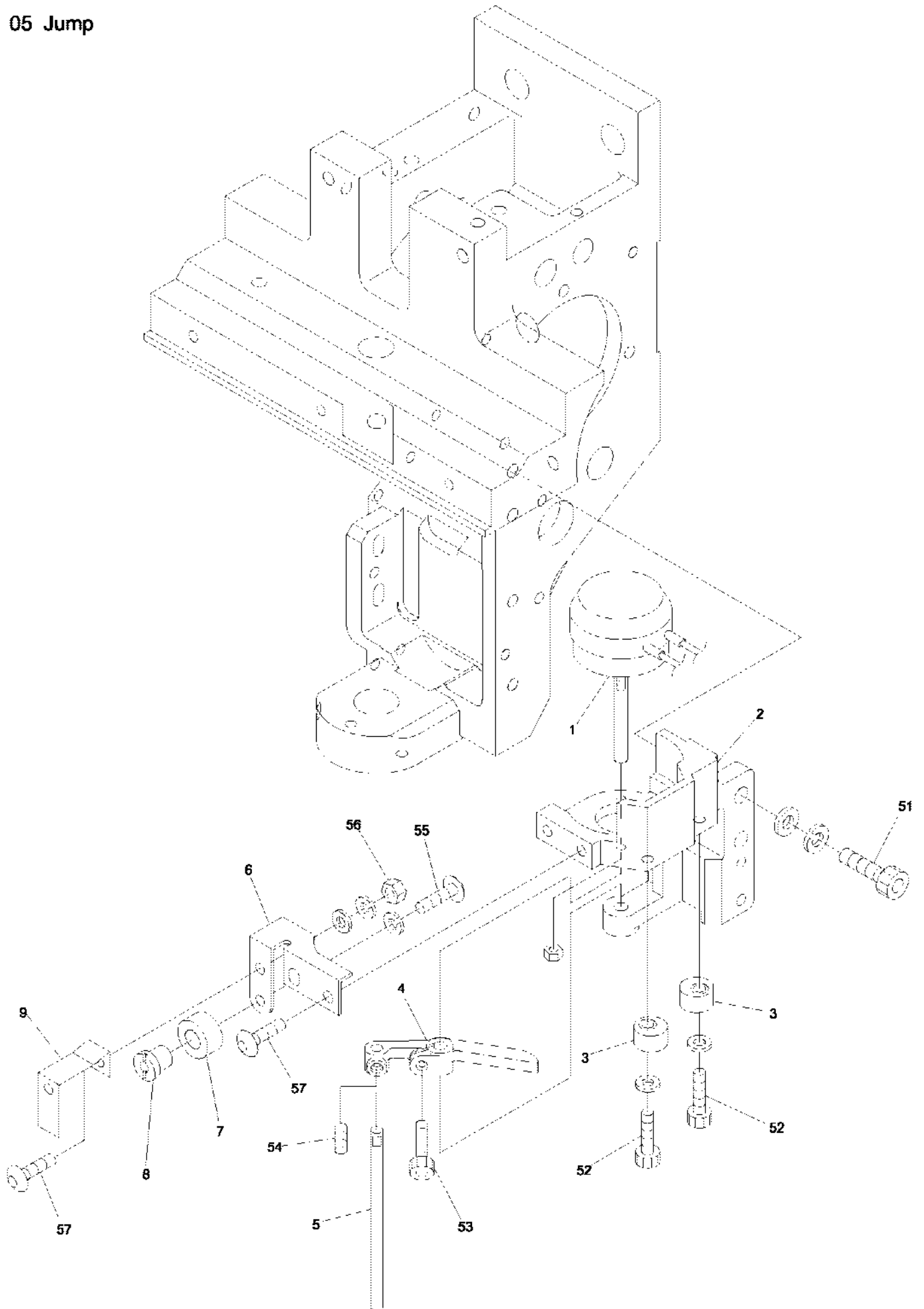
04E Needle bar E



BEVT-Z1501CBII



05 Jump

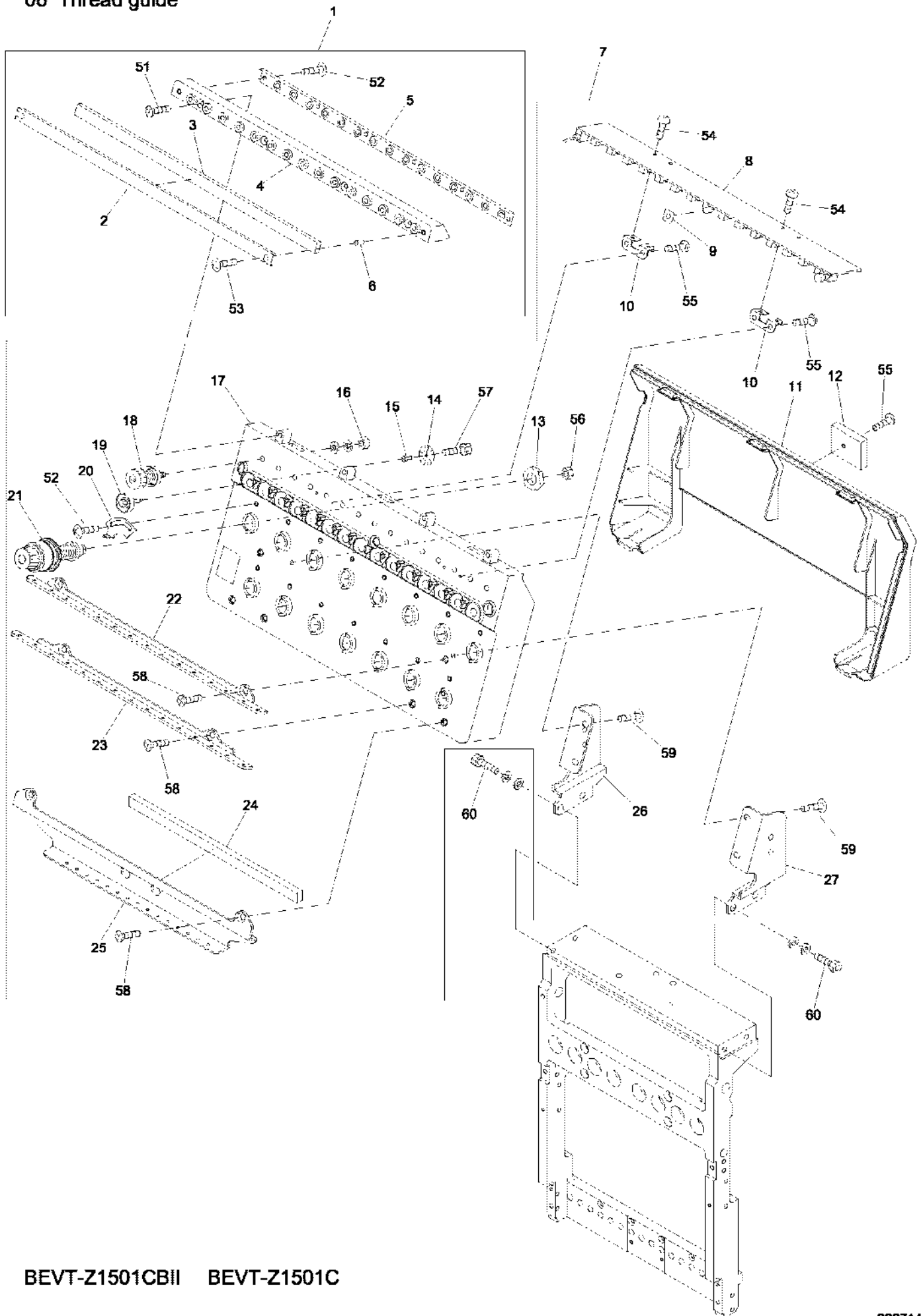


BEVT-Z1501CBII





# 06 Thread guide

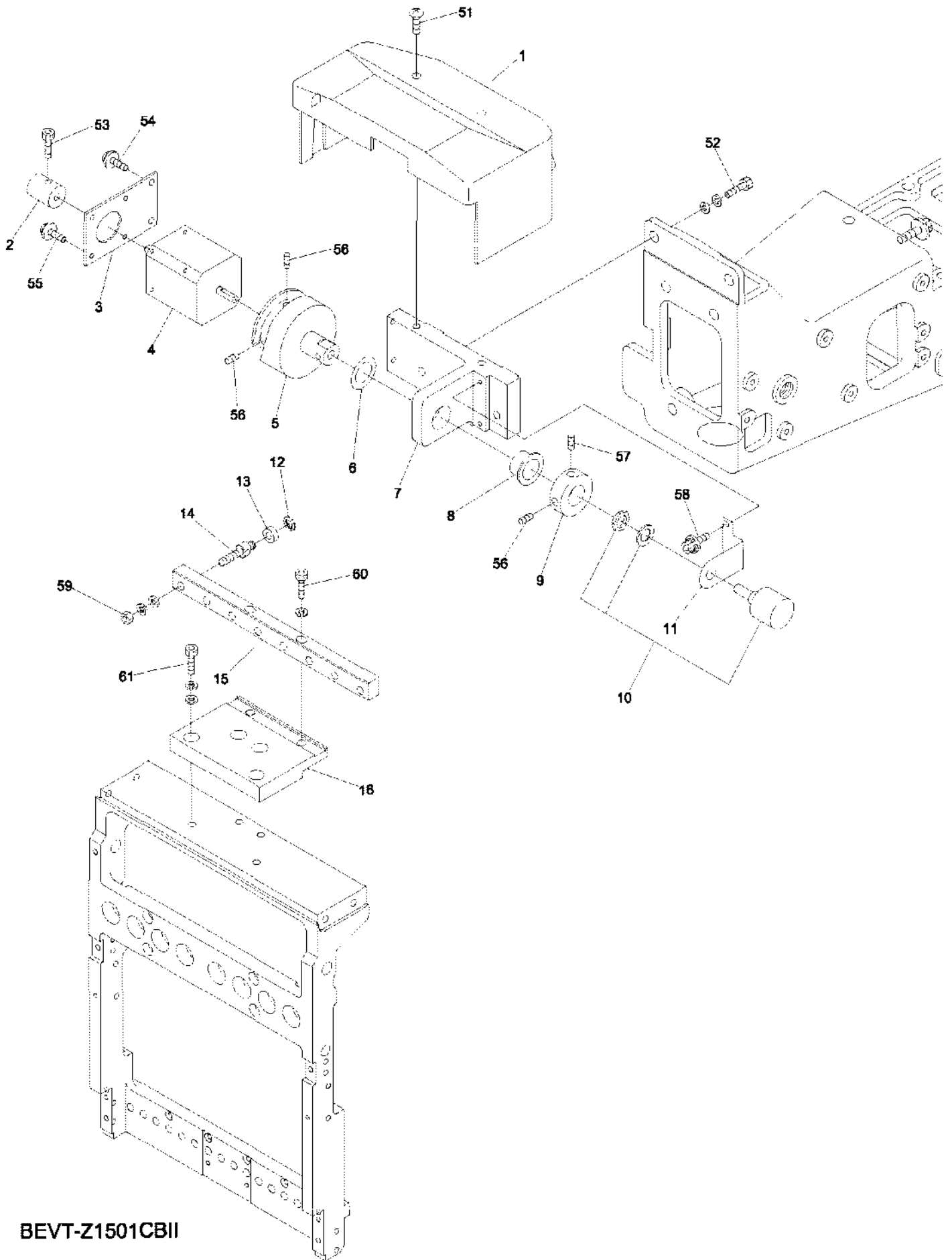


BEVT-Z1501CBII BEVT-Z1501C

糸道

ITEM	L I S T No.	DESCRIPTION	部品名	Q' TY	NOTE
1	PG240030	Thread collar base a'ssy(VS-Z15)	糸ロベースAssy(VS-Z15)	1	
2	RV240100	Felt frame(DSH-ZQ)	フェルト枠(DSH-ZQ)	1	
3	RV240110	Felt(DSH-ZQ)	フェルト(DSH-ZQ)	1	
4	PG240040	Thread collar base(VS-Z15)	糸ロベース(VS-Z15)	1	
5	RV240180	Tube holder(D-ZQ)	チューブホルダー(D-ZQ)	1	
6	A9012438	Felt hold spacer(DSH-ZQ)	フェルト押工部スパーサ	2	
7	MP240001	Tension base a'ssy(VT-Z15)	テンション台Assy(VT-Z15)	1	
8	EBY02612	8562・switch board with thread detection	8562・15本針糸検付スイッチ基板	1	
9	RR240660	LED oil avoid rubber plate	LED油避けゴム板	1	
10	RR240330	Switch board fixed base	スイッチ基板取付ベース(DS)	2	
11	PG240020	Tension base cover(VS-Z15)	テンション台カバー(VS-Z15)	1	
12	A9068032	FCW clamp(FCW-26)	FCWクランプ(FCW-26)	1	
13	HT240180	SM-nut	SMナット	1 5	
14	HT240101	Lower thread detection sensor disk(YN)	下糸検知センサーディスク(YN)	1 5	
15	KN540510	Tension wheel nut	テンションホイールナット	1 5	
16	FA999052	Hex.nut SM11/64(With washers)	六角ナット SM11/64(平座金、パネ座金付)	1 5	
17	PG240010	Tension base case a'ssy(VS-Z15)	テンション台ケース Assy(VS-Z15)	1	
18	RR240300C	Tension a'ssy(DS)	糸調子ASSY(DS)	1 5	
19	HT240290	Tension wheel a'ssy	テンションホイール組立	1 5	
20	RR240510	Thread spring adjusting plate	糸掛ケパネ調整板	1 5	
21	RD240154	Dial tension a'ssy(DS)	ダイヤル糸調子組(DS)	1 5	
22	RV240040	Thread guide plate upper(DSH-ZQ)	糸案内プレート・上(DSH-ZQ)	1	
23	RV240050	Thread guide plate lower(DSH-ZQ)	糸案内プレート・下(DSH-ZQ)	1	
24	RV240091	Sponge rubber(DSH-ZQ)	スポンジゴム(DSH-ZQ)	1	
25	RV240062	Second thread guide plate(DSH-ZQ)	第2糸案内プレート(DSH-ZQ)	1	
26	RV240081	Tension base bracket・L(DSH-ZQ)	テンション台ベース・L(DSH-ZQ)	1	
27	RV240071	Tension base bracket・R(DSH-ZQ)	テンション台ベース・R(DSH-ZQ)	1	
51		Flush screw M3×8	十字穴付皿小ネジ M3×8		
52		Truss screw M3×5	十字穴付トラス小ネジ M3×5		
53		Truss screw M3×14	十字穴付トラス小ネジ M3×14		
54		Pan screw M3×4	十字穴付ナベ小ネジ M3×4		
55		Pan head tapping screw B tight M3×8	十字穴付ナベ頭タップ Bタイト M3×8		
56		Hex.nut M4 I	六角ナット M4 1種		
57		Hex.socket bolt M2×3	六角穴付ボルト M2×3		
58		Flush screw M4×8	十字穴付皿小ネジ M4×8		
59		Truss screw M4×10	十字穴付トラス小ネジ M4×10		
60		Hex.socket bolt M5×15(With washers)	六角穴付ボルト M5×15(平座金、パネ座金付)		

# 07 Color change



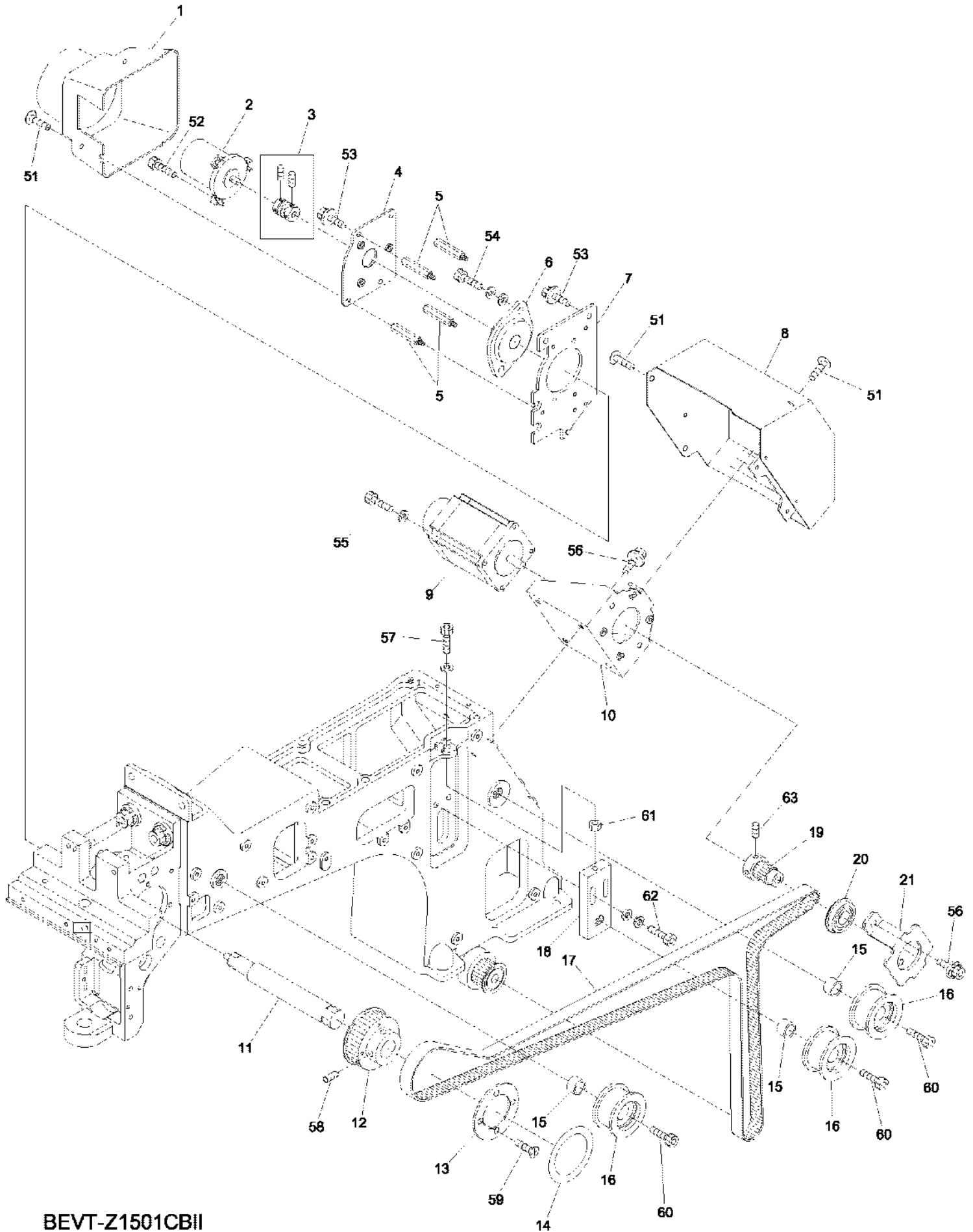
BEVT-Z1501CBII

07 Color change

色換え

ITEM	LIST No.	DESCRIPTION	部品名	Q'TY	NOTE
1	MR250010	Color change cover(VT-CS)	色換エカバー (VT-CS)	1	
2	MG330090C	Manual connecting shaft	手動連結シャフト	1	
3	MR330030	Color change motor fixing plate	色換エモーター取付プレート	1	
4	MG330110	Color change motor(TS3617N111E24)	色換エモーター (TS3617N111E24)	1	
5	MR330000	Color change cam(VT-CS)	色換エカム (VT-CS)	1	
6	A9010109	Polyester slider(STW-FT150)	ポリスライダ (STW-FT150)	1	
7	MR330020	Color change base(VT-CS)	色換エベース (VT-CS)	1	
8	A9011285	DU bush with flange(K5F1510-23)	鍔付キDUブッシュ (K5F1510-23)	1	
9	MG330080	Color change set collar	色換エセットカラー	1	
11	MG330070	Potentiometer fixed plate	ポテンショメーター取付プレート	1	
10	MF510010	Potentiometer(M-22E10-050)	ポテンショメーター (M-22E10-050)	1	
12	A9012127	E-ring(φ3)	E型止メ輪 (呼び径3)	8	
13	A9010136	Ball bearing(L-1050ZZ)	ボールベアリング (L-1050ZZ)	8	
14	KX330160	Connecting roller shaft	連結コロ軸	8	
15	MG330010	Connecting block(Z15)	連結ブロック (Z15)	1	
16	MR330010	Connecting base plate(VT-CS/Z15)	連結ベースプレート (VT-CS/Z15)	1	
51		Truss screw M5×8	十字穴付トラス小ネジ M5×8		
52		Hex.socket bolt M6×20(With washers)	六角穴付ボルト M6×20 (平座金 / バネ座金付)		
53		Hex.socket bolt M4×8	六角穴付ボルト M4×8		
54		Pan screw M4×10 (With washers)	十字穴付ナベ小ネジ M4×10 (平座金 / バネ座金付)		
55		Pan screw M3×6 (With washers)	十字穴付ナベ小ネジ M3×6 (平座金 / バネ座金付)		
56		Hex.socket set screw(Flat point) M4×10	六角穴付止メネジ(平先) M4×10		
57		Hex.socket set screw(Cup point) M6×8	六角穴付止メネジ(くぼみ先) M6×8		
58		Hex.socket bolt M3×6(With washers)	六角穴付ボルト M3×6 (平座金 / バネ座金付)		
59		Hex.nut M6 III (With washers)	六角ナット M6 3種 (平座金 / バネ座金付)		
60		Hex.socket bolt M6×22(With spring washer)	六角穴付ボルト M6×22 (バネ座金付)		
61		Hex.socket bolt M5×15(With washers)	六角穴付ボルト M5×15 (平座金 / バネ座金付)		

08A Drive A

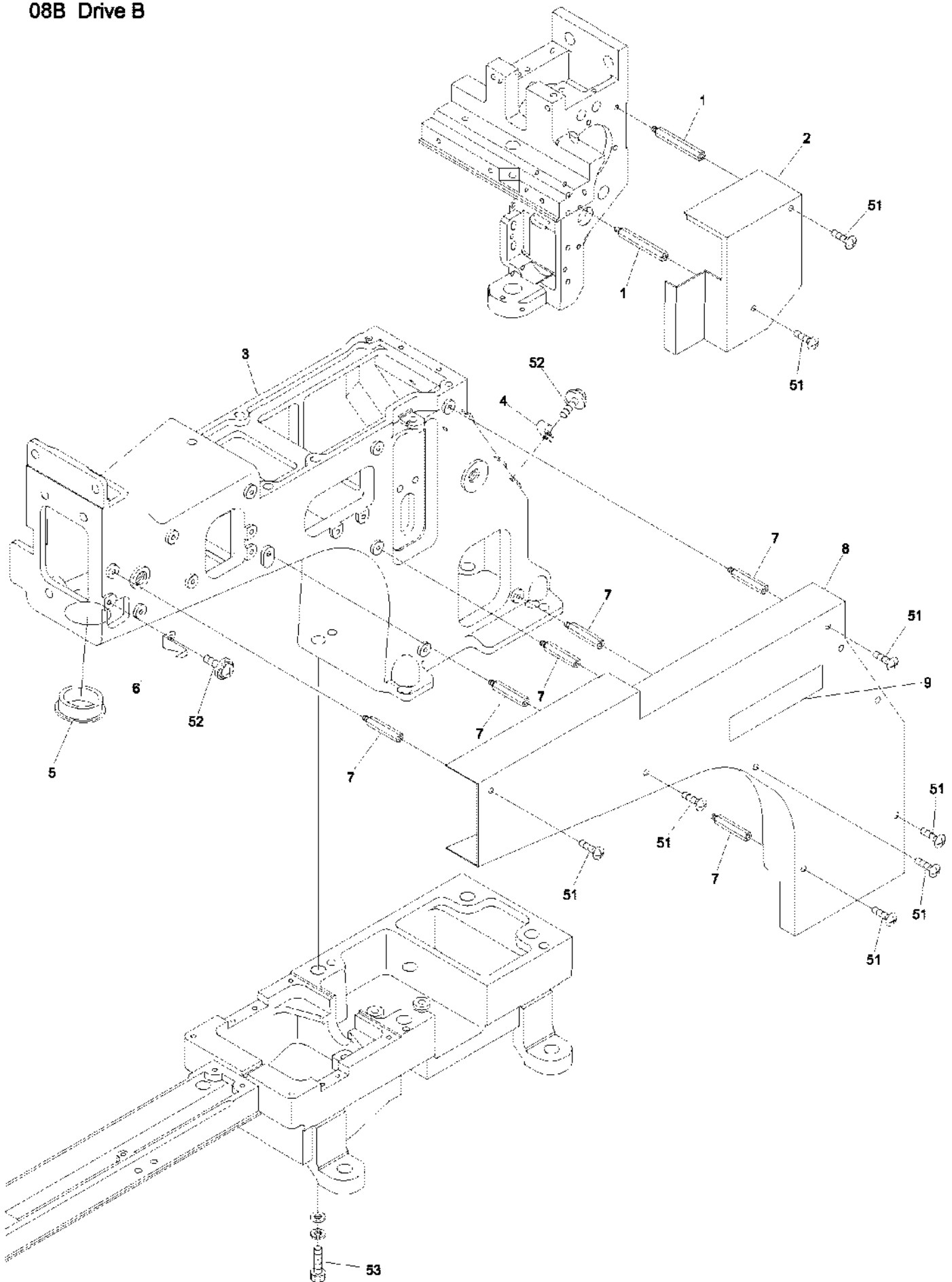


BEVT-Z1501CBII

駆動A

ITEM	L I S T No.	DESCRIPTION	部品名	Q' TY	NOTE
1	MR250000	Encoder cover	エンコーダーカバー (VT-CS)	1	
2	MF510000	Encoder(With circle bracket) (TS5307N510)	エンコーダー (丸型ブラケット付) (TS5307N510)	1	
3	A9013071	Coupling(MCJ16-6-6)	カップリング (MCJ16-6-6)	1	
4	MR310120	Encoder bracket	エンコーダーブラケット	1	
5	MR250030	S-Cover stud	Sカバースタッド	4	
6	SK480030	Frang unit	フランジ形ユニット	1	
7	MR310110	Bearing plate	軸受けプレート	1	
8	MR250060	Main shaft motor cover	主軸モーターカバー	1	
9	EDY00430	200W servo motor(TS4747N3200E600)	200Wサーボモーター (TS4747N3200E600)	1	
10	MR310100	Main shaft motor bracet	主軸モーターブラケット	1	
11	MR310020	Upper shaft(VT-CS)	上軸 (VT-CS)	1	
12	MR310032	Main shaft upper pulley(S3M,P=60)	主軸上プーリー (S3M, P=60)	1	
13	MR310080	Pulley flange	プーリーフランジ	1	
14	MR790000	Rotary angle label	回転角ラベル	1	
15	MR310010	Idler spacer	アイドラスペーサー	3	
16	A9019097	Idler(TPBSN40-20)	アイドラー (TPBSN40-20)	3	
17	MR310061	Timing belt(B150S3M1611)	タイミングベルト (B150S3M1611)	1	
18	MR310000	Idler base(VT-CS)	アイドラーベース (VT-CS)	1	
19	MR310051	Main shaft drive pulley(S3M,P20)	主軸駆動プーリー (S3M, P20)	1	
20	A9010135	Bearing(6002ZZNR)	深溝玉軸受 (6002ZZNR)	1	
21	MR310091	Main shaft motor bearing bracet	主軸モーター軸受けブラケット	1	
51		Truss screw M4×6	十字穴付トラス小ネジ M4×6		
52		Hex.socket bolt M4×12	六角穴付ボルト M4×12		
53		Hex.socket bolt M4×10(With washers)	六角穴付ボルト M4×10 (平座金 バネ座金付)		
54		Hex.socket bolt M5×12(With washers)	六角穴付ボルト M5×12 (平座金 バネ座金付)		
55		Hex.socket bolt M4×12(With spring washer)	六角穴付ボルト M4×12 (バネ座金付)		
56		Hex.socket bolt M6×15(With washers)	六角穴付ボルト M6×15 (平座金 バネ座金付)		
57		Hex.socket bolt M6×55(With plain washer)	六角穴付ボルト M6×55 (平座金付)		
58		Hex.socket set screw(Cup point) M6×8	六角穴付止めネジ(くぼみ先) M6×8		
59		Flush screw M3×6	十字穴付皿小ネジ M3×6		
60		Hex.socket bolt M12×35	六角穴付ボルト M12×35		
61		Hex.nut M6 II	六角ナット M6 2種		
62		Hex.socket bolt M6×25(With washers)	六角穴付ボルト M6×25 (平座金 バネ座金付)		
63		Hex.socket set screw(Cup point) M5×6	六角穴付止めネジ(くぼみ先) M5×6		

08B Drive B

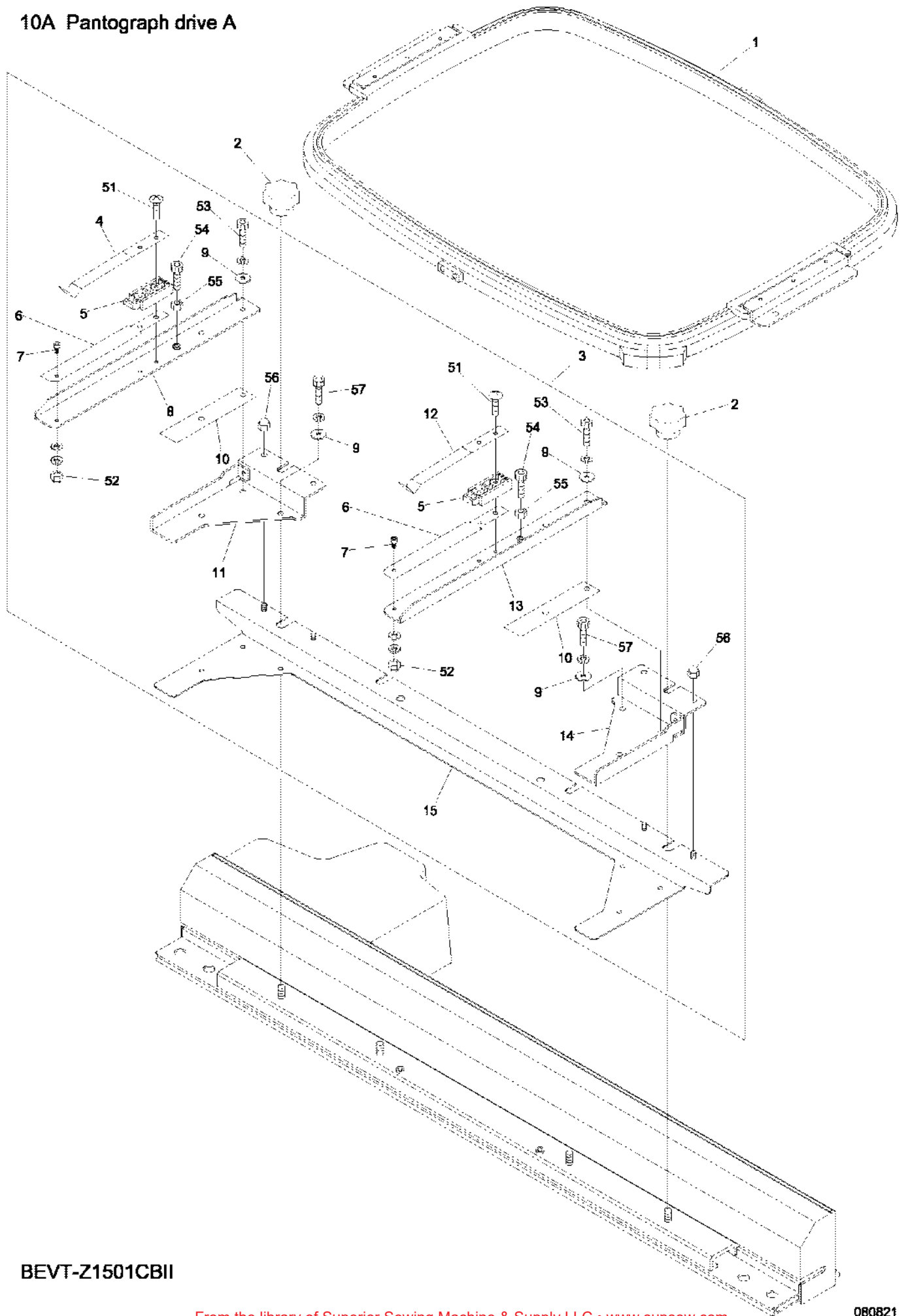


BEVT-Z1501CBII





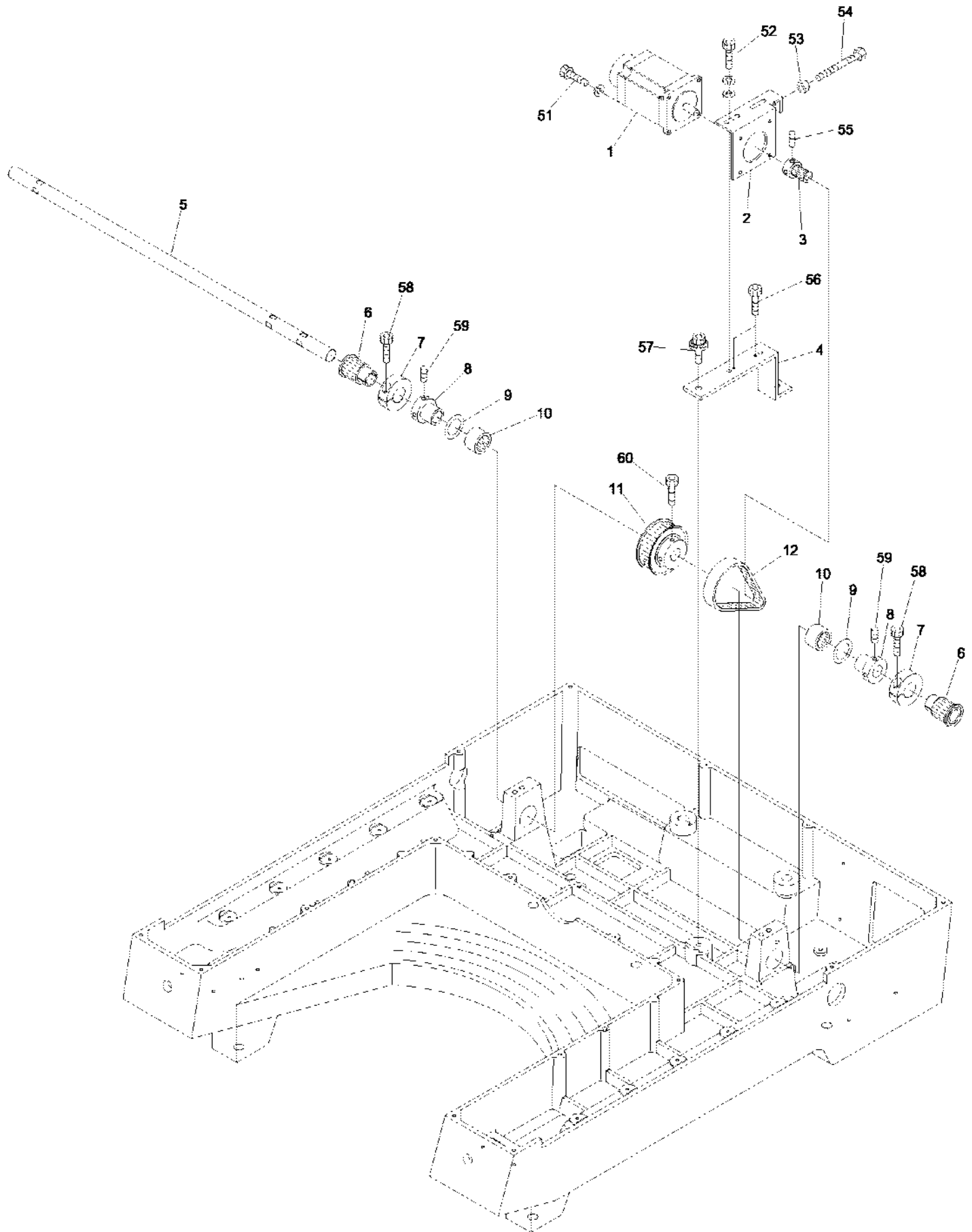
# 10A Pantograph drive A



BEVT-Z1501CBII



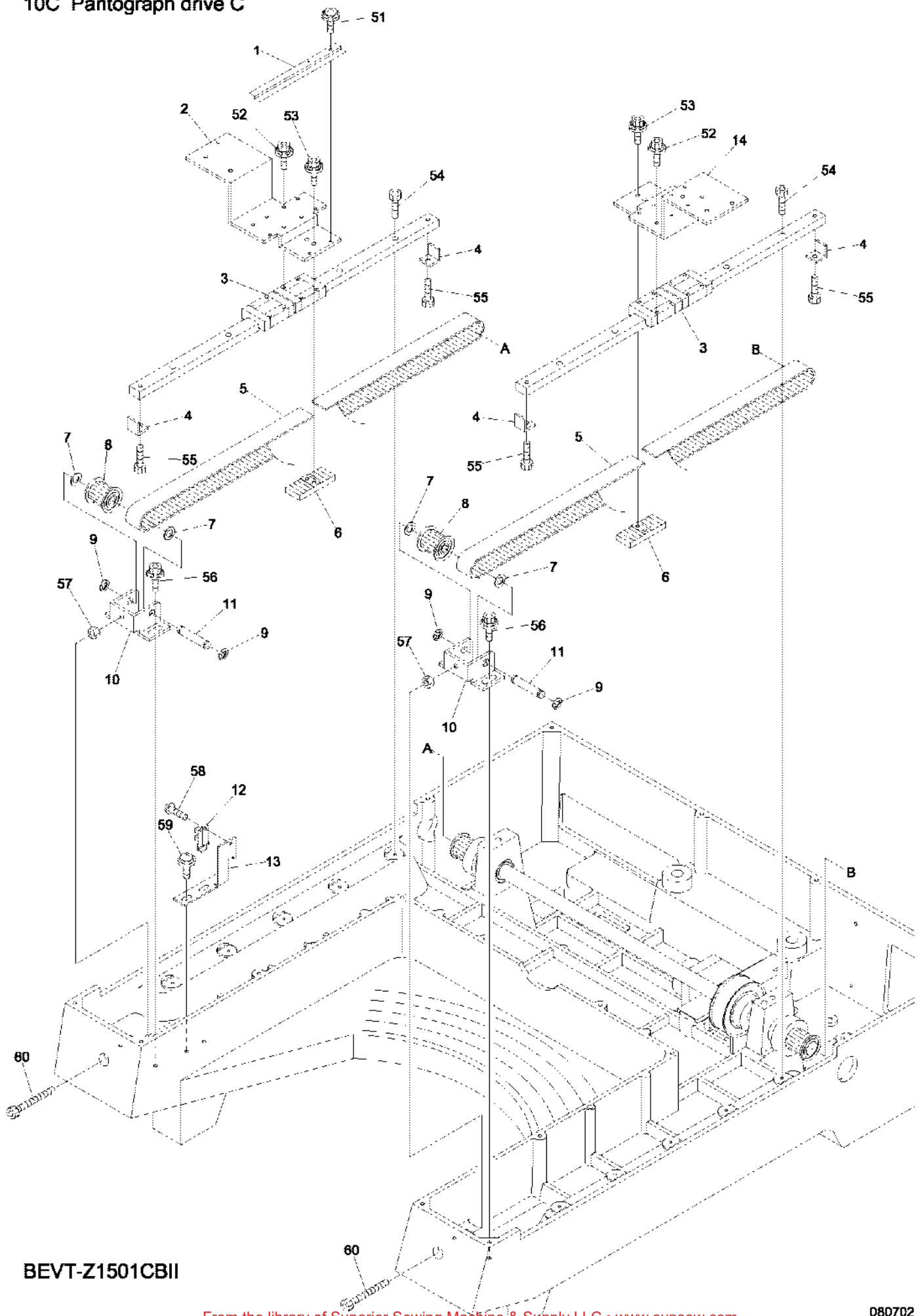
# 10B Pantograph drive B



BEVT-Z1501CBII



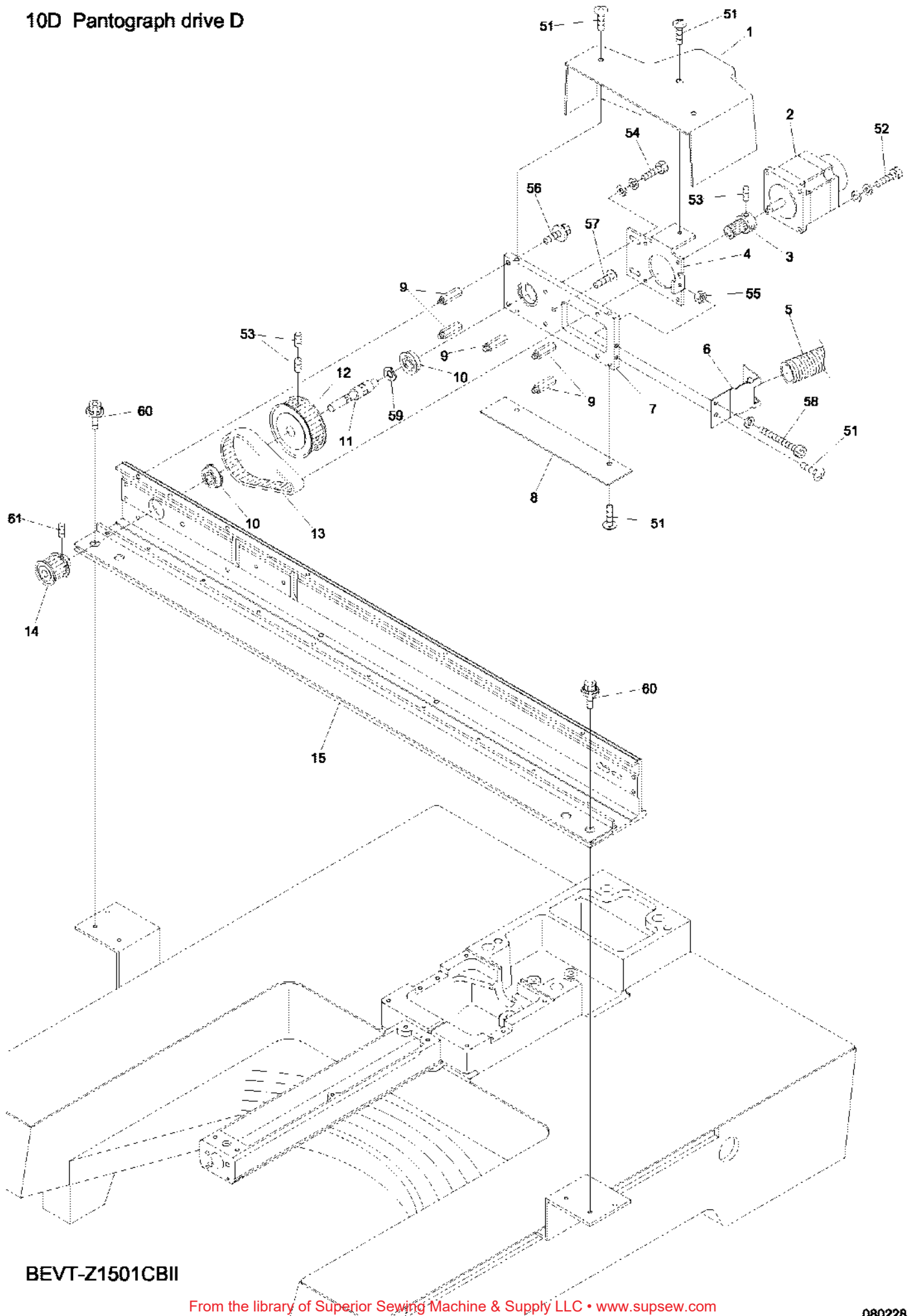
# 10C Pantograph drive C



BEVT-Z1501CBII



# 10D Pantograph drive D

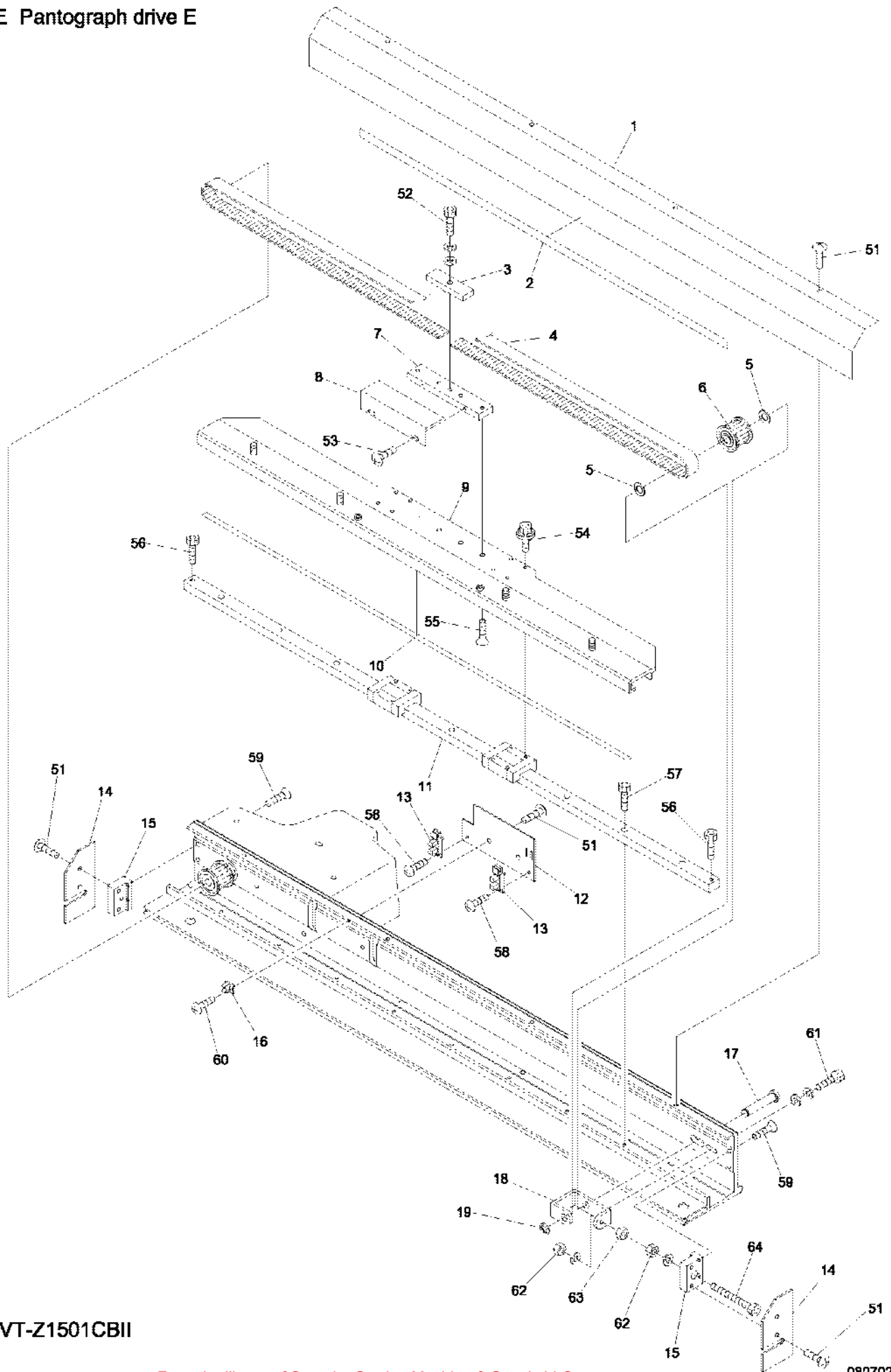


BEVT-Z1501CBII





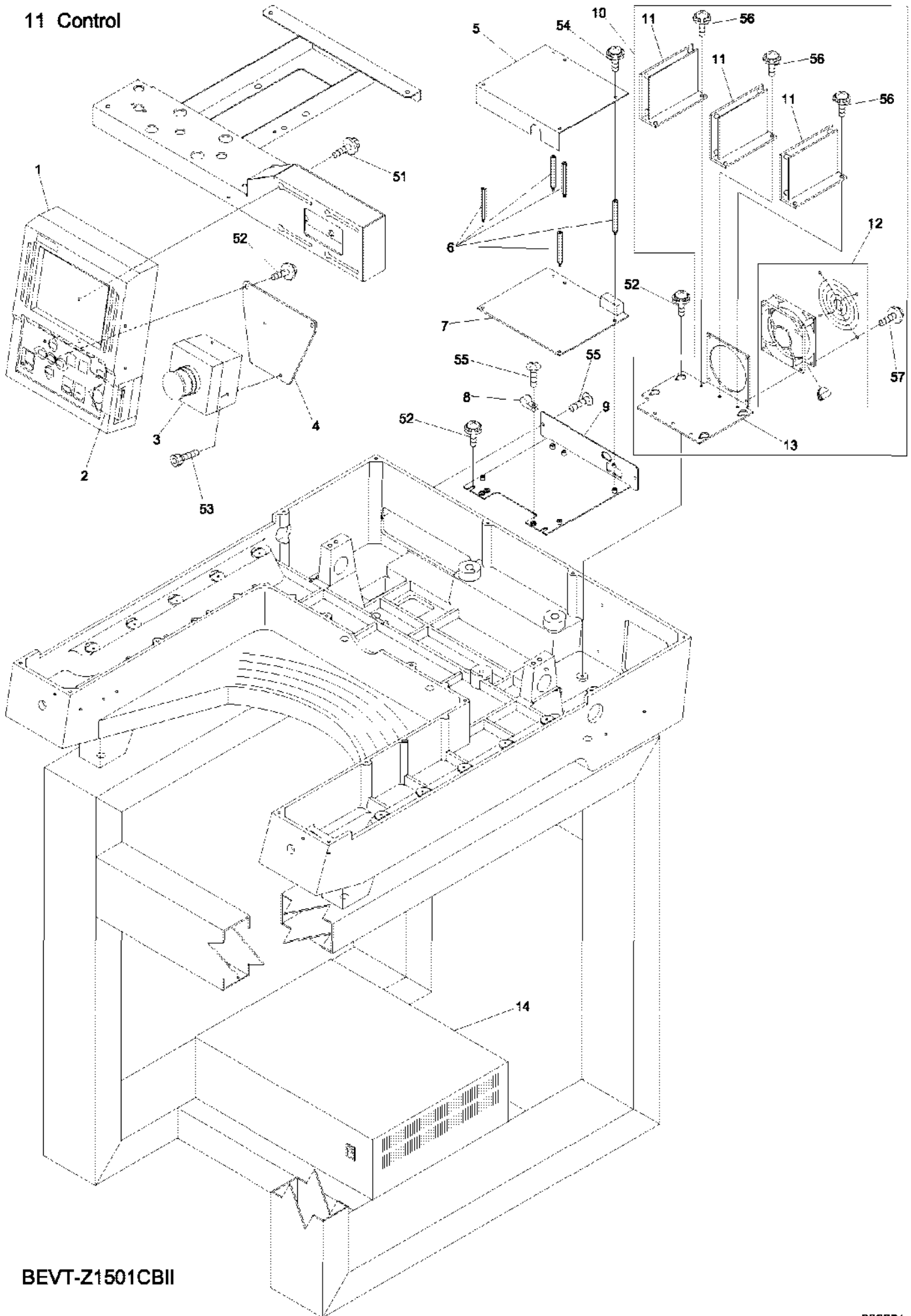
# 10E Pantograph drive E



BEVT-Z1501CBII



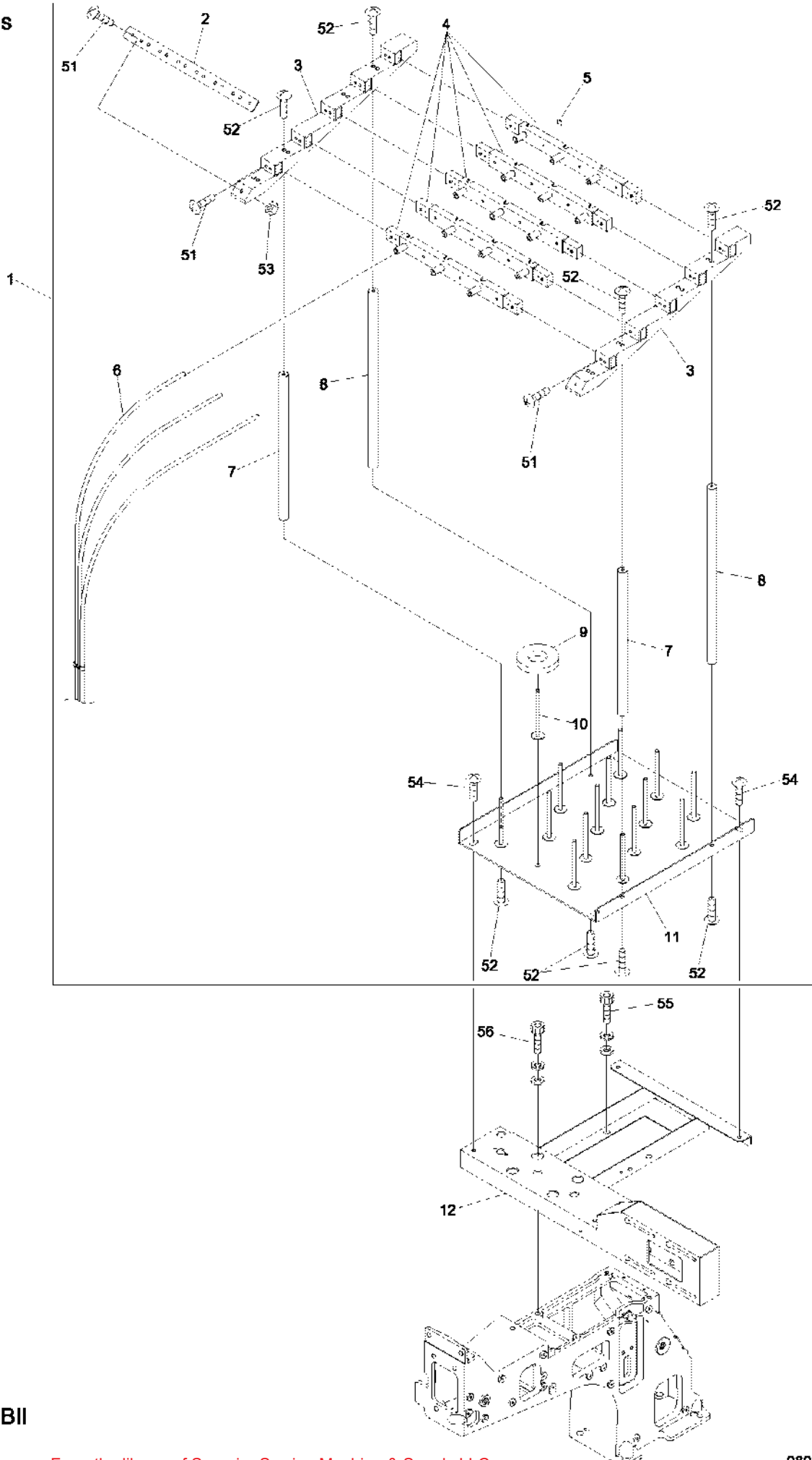
# 11 Control



BEVT-Z1501CBII



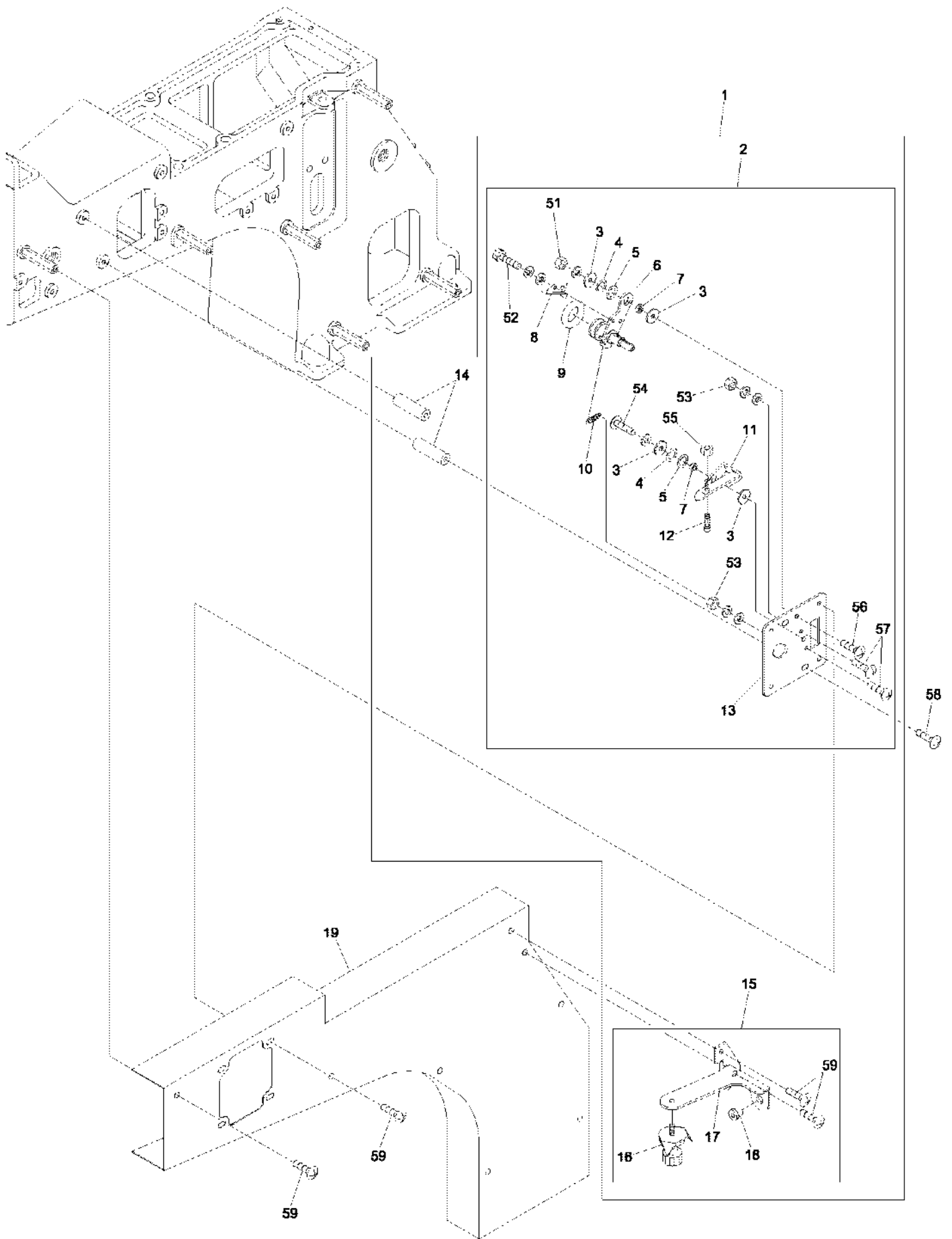
# 12 Accessories



BEVT-Z1501CBII



13 Lower thread roll



BEVT-Z1501CBII





# I N D E X

LIST No.	SECTION No.	ITEM	LIST No.	SECTION No.	ITEM
A9010065	0 4 B	36	A9056040	0 2 A	1
A9010073	0 3	27	A9056041	0 2 C	1
A9010109	0 7	6	A9056042	0 4 C	20
A9010133	1 0 D	10	A9068032	0 6	12
A9010134	1 0 B	10	A9068051	0 8 B	4
A9010135	0 8 A	20	A9068146	0 4 C	28
A9010136	0 7	13	A9068155	1 0 D	5
A9011285	0 7	8	A9068156	1 0 E	16
A9011286	0 2 B	14	A9068160	1 1	8
A9012051	1 0 C	9	A9068165	0 8 B	5
A9012051	1 0 E	19	EAY092A1	1 1	1
A9012127	0 7	12	EBY02612	0 6	8
A9012127	0 4 C	17	EBY03230	1 1	7
A9012164	1 0 C	7	EDY00270	1 0 C	12
A9012164	1 0 E	5	EDY00270	1 0 E	13
A9012368	0 4 B	26	EDY00410	1 1	11
A9012415	0 4 B	31	EDY00420	1 0 D	2
A9012421	0 3	28	EDY00430	0 8 A	9
A9012437C	1 0 A	2	EDY00430	1 0 B	1
A9012438	0 6	6	EDY00440	1 1	12
A9012490	0 1	13	EDY00450	1 1	10
A9012505	0 0 B	5	EDY00460	1 1	14
A9013066	0 2 B	8	EFY00030	1 1	13
A9013071	0 8 A	3	EP533563	0 4 C	23
A9014166	0 4 C	14	EP534355	1 1	3
A9014167	0 4 A	18	FA999052	0 6	16
A9014167	0 4 C	25	FN070011Q1	0 4 A	26
A9014168	0 4 D	8	FR92330438A520A	1 0 A	1
A9014201	0 0 B	3	HB230070C	0 3	17
A9014202	0 0 A	7	HB230080C	0 3	16
A9014204	0 0 A	2	HB230201C	0 4 B	13
A9015062	1 0 E	10	HB230220C	0 4 C	8
A9019037	0 4 B	33	HB230262C	0 4 C	7
A9019072	1 0 A	9	HB230271C	0 4 C	3
A9019072	1 3	3	HB230281C	0 4 C	5
A9019095	0 0 A	8	HB230620	0 3	19
A9019095	0 0 C	2	HB230650	0 3	7
A9019097	0 8 A	16	HB230800	0 3	10
A9019101	1 3	4	HB240020C	0 5	4
A9019102	1 3	5	HB240030C	0 5	5
A9020238	1 0 B	12	HB240041	0 5	3
A9020238	1 0 D	13	HH481970C	1 0 B	8
A9052028	0 2 C	3	HH481980	0 1	6
A9052078	0 2 B	15	HH481980	1 0 B	7
A9054054	1 1	2	HP231370	0 4 B	19

I N D E X

LIST No.	SECTION No.	ITEM	LIST No.	SECTION No.	ITEM
HS210031	0 1	12	KF232130	0 4 A	21
HS210051	0 2 A	8	KF710390	1 2	9
HS210080	0 2 A	5	KL220140	0 1	16
HS210300	0 2 A	9	KL270091	0 2 C	7
HT230120	0 4 A	22	KL270101	0 2 C	8
HT230220	0 5	7	KL270120C	0 2 C	10
HT230251	0 4 A	15	KL270131C	0 2 C	9
HT230263	0 4 A	17	KL270260C	0 2 C	2
HT230280C	0 4 B	29	KL270450	0 2 C	6
HT230290	0 4 B	24	KN272010	0 2 B	9
HT230320C	0 4 B	20	KN272401	0 2 A	3
HT230330	0 4 A	16	KN272401	0 2 C	5
HT230340	0 4 B	23	KN540510	0 6	15
HT230410C	0 4 C	6	KX250080	0 2 B	1
HT230420C	0 4 C	9	KX250081	0 1	1
HT230460	0 4 B	16	KX270000	0 2 A	7
HT230471	0 4 B	6	KX270010	0 2 B	6
HT230480C	0 4 B	17	KX270070	0 4 D	13
HT230491C	0 4 B	7	KX270430	0 2 A	6
HT230500	0 4 B	18	KX330160	0 7	14
HT230510	0 4 B	14	LA230080	0 4 B	32
HT230520	0 4 B	25	LA230140	0 4 B	34
HT230560C	0 4 B	30	LA270040	0 2 A	2
HT230590	0 4 C	1	LA270080	0 4 D	12
HT230620C	0 5	8	LA270160	0 4 D	9
HT230730	0 4 B	8	LA730610	1 0 A	7
HT230760	0 4 B	12	MB295250	0 2 B	23
HT230770	0 4 B	15	MB295260	0 2 B	19
HT240101	0 6	14	MB295270	0 2 B	18
HT240180	0 6	13	MB295290	0 2 B	17
HT240290	0 6	19	MF210070	0 2 B	24
HT240480	1 3	18	MF210080	0 2 B	16
HT270063	0 4 E	9	MF510000	0 8 A	2
HT270182	0 2 B	11	MF510010	0 7	10
HT710000	1 2	10	MF510020	0 2 B	22
KC250483	0 1	11	MG330010	0 7	15
KC270101C	0 4 C	21	MG330070	0 7	11
KC271001	0 2 A	10	MG330080	0 7	9
KC271120C	0 2 B	13	MG330090C	0 7	2
KC271940C	0 2 A	4	MG330110	0 7	4
KF220530	0 1	18	MH230161C	0 5	9
KF220710	0 1	17	MH620070	1 3	9
KF221020	0 1	19	MH620090	1 3	7
KF230501	0 3	5	MH620120	1 3	12
KF230680	0 3	6	MH620141	1 3	16

# I N D E X

LIST No.	SECTION No.	ITEM	LIST No.	SECTION No.	ITEM
MH730020	1 0 A	12	MR250060	0 8 A	8
MH730030	1 0 A	4	MR250090	0 0 A	1
MK210040	0 1	10	MR250100	0 0 A	4
MK230030	0 2 C	13	MR250110	0 8 B	2
MK230040	0 4 A	9	MR250120	0 8 B	8
MK230050	0 4 A	8	MR250130	1 3	19
MK230071	0 4 C	10	MR250140	1 1	5
MK230080C	0 4 C	11	MR250150	1 1	6
MK230090	0 4 A	7	MR270000	0 2 B	20
MK230120	0 3	8	MR270010	0 2 B	21
MK230130	0 3	1	MR270020	0 2 A	11
MK510050	0 4 C	24	MR270030	0 2 B	12
MK510061	0 4 C	27	MR310000	0 8 A	18
MK510083	0 4 C	22	MR310010	0 8 A	15
MK510100	0 4 C	26	MR310020	0 8 A	11
MM270000	0 4 C	12	MR310020	0 3	13
MP240001	0 6	7	MR310032	0 8 A	12
MP710000	1 2	1	MR310041	0 1	7
MR110000	0 0 A	6	MR310051	0 8 A	19
MR110010	0 0 C	1	MR310061	0 8 A	17
MR120000	0 0 B	2	MR310070	0 8 B	6
MR120010	0 0 B	6	MR310080	0 8 A	13
MR120020	0 0 B	4	MR310091	0 8 A	21
MR120031	0 0 B	1	MR310100	0 8 A	10
MR210000	0 1	9	MR310110	0 8 A	7
MR210011	0 8 B	3	MR310120	0 8 A	4
MR210020	0 1	2	MR330000	0 7	5
MR210030	0 1	3	MR330010	0 7	16
MR210040	0 1	8	MR330020	0 7	7
MR220000	0 1	5	MR330030	0 7	3
MR220010	0 1	14	MR480000	1 0 B	5
MR220020	0 1	4	MR480011	1 0 C	6
MR220030	0 1	15	MR480021	1 0 E	9
MR230010	0 4 D	1	MR480030	1 0 D	15
MR230020	0 2 C	12	MR480040	1 0 D	9
MR230030	0 4 D	7	MR480050	1 0 E	7
MR230040	0 4 D	5	MR480060	1 0 D	11
MR230070	0 4 D	3	MR480070	1 0 E	14
MR250000	0 8 A	1	MR480080	1 0 E	1
MR250010	0 7	1	MR480090	1 0 E	15
MR250020	1 0 D	1	MR480100	1 0 D	7
MR250030	0 8 A	5	MR480111	1 0 E	3
MR250030	0 8 B	7	MR480120	1 0 E	11
MR250040	0 8 B	1	MR480130	1 0 C	3
MR250055	1 1	9	MR480140	1 0 B	9

# I N D E X

LIST No.	SECTION No.	ITEM	LIST No.	SECTION No.	ITEM
MR480150	1 0 C	4	MR730110	1 0 A	14
MR480160	1 0 C	5	MR730120	1 0 A	11
MR480170	1 0 E	4	MR790000	0 8 A	14
MR480180	1 0 B	6	MR790010	0 0 A	5
MR480190	1 0 C	8	MR790010	1 0 E	2
MR480200	1 0 D	14	MR790020	0 8 B	9
MR480210	1 0 E	6	NBOHT710000	0 0 A	3
MR480220	1 0 B	3	PG240010	0 6	17
MR480220	1 0 D	3	PG240020	0 6	11
MR480230	1 0 B	11	PG240030	0 6	1
MR480240	1 0 D	12	PG240040	0 6	4
MR480250	1 0 C	11	PG250001	0 4 E	2
MR480260	1 0 E	17	RD230060	0 4 A	2
MR480280	1 0 D	4	RD230130C	0 3	9
MR480290	1 0 E	8	RD230250	0 5	1
MR480300	1 0 E	18	RD230250	0 5	2
MR480310	1 0 D	8	RD230370C	0 4 A	20
MR480320	1 0 E	12	RD230480	0 4 A	12
MR480330	1 0 D	6	RD230490	0 4 A	13
MR480340	1 0 C	10	RD240154	0 6	21
MR480350	1 0 C	1	RD240271	0 4 E	3
MR480360	1 0 C	13	RD270020	0 4 D	11
MR480370	1 0 C	2	RD270040	0 4 D	10
MR480380	1 0 C	14	RD710330	1 2	4
MR480390	1 0 B	4	RD710340	1 2	3
MR480400	1 0 B	2	RD710351	1 2	7
MR510002	1 1	4	RD710361	1 2	8
MR620002	1 3	1	RD710370	1 2	2
MR620012	1 3	2	RD710380	1 2	5
MR620020	1 3	15	RH230271	0 3	22
MR620030	1 3	14	RH230280	0 3	21
MR620042	1 3	6	RH230300	0 3	20
MR620052	1 3	13	RH230311	0 3	3
MR620062	1 3	8	RH230320	0 3	14
MR620072	1 3	11	RH230330C	0 3	12
MR620080	1 3	17	RH230410C	0 4 A	14
MR620110	1 3	10	RH230440	0 4 A	23
MR710060	1 2	12	RH230450	0 4 A	24
MR730015	1 0 A	3	RH230460	0 4 A	25
MR730025	1 0 A	15	RH230540	0 4 B	28
MR730050	1 0 A	5	RH230550	0 4 B	27
MR730061	1 0 A	6	RH230610	0 3	11
MR730081	1 0 A	13	RH230801	0 3	2
MR730091	1 0 A	8	RH230810	0 3	4
MR730101	1 0 A	10	RN230010	0 3	23

# I N D E X

LIST No.	SECTION No.	ITEM	LIST No.	SECTION No.	ITEM
RN230020C	0 3	24	SG270110	0 4 C	19
RN230030	0 3	25	SG270120	0 4 C	18
RN230040	0 3	26	SG270130	0 4 E	7
RR230031C	0 4 B	22	SG270140	0 4 E	4
RR230081	0 4 C	4	SG270180	0 4 E	10
RR230091	0 4 C	2	SJ270010	0 2 B	3
RR230130	0 4 B	9	SJ270020	0 2 B	4
RR230140	0 4 B	11	SJ270030	0 2 B	7
RR230150	0 4 B	10	SJ270040	0 2 B	5
RR230240	0 3	18	SJ270110	0 2 B	10
RR230250	0 3	15	SJ270121	0 2 B	2
RR240300C	0 6	18	SK480030	0 8 A	6
RR240330	0 6	10	SL230001	0 4 A	1
RR240510	0 6	20	SL230021	0 4 A	3
RR240660	0 6	9	SL230031	0 4 A	5
RV230180	0 4 D	2	SL230040	0 4 A	10
RV240040	0 6	22	SL230070	0 4 A	6
RV240050	0 6	23	SL230080	0 4 A	11
RV240062	0 6	25	SL230090	0 4 A	4
RV240071	0 6	27	SL230140	0 4 D	4
RV240081	0 6	26	SL270000	0 4 E	5
RV240091	0 6	24	SL270010	0 4 E	6
RV240100	0 6	2	SL270020	0 4 E	13
RV240110	0 6	3	SL270030	0 4 E	11
RV240180	0 6	5	SL270040	0 4 E	12
RV250070	0 4 E	1			
RV710050	1 2	6			
SC160011	0 0 A	10			
SC160011	0 0 C	4			
SC160020	0 0 A	11			
SC160020	0 0 C	5			
SC160031	0 0 A	9			
SC160031	0 0 C	3			
SC710010	1 2	11			
SG230000	0 4 B	21			
SG230220	0 4 A	19			
SG230260	0 5	6			
SG230300	0 4 B	35			
SG250060	0 4 D	6			
SG270000	0 4 E	8			
SG270050	0 4 C	13			
SG270060	0 4 C	15			
SG270070	0 4 C	16			
SG270081	0 2 C	4			
SG270090	0 2 C	11			